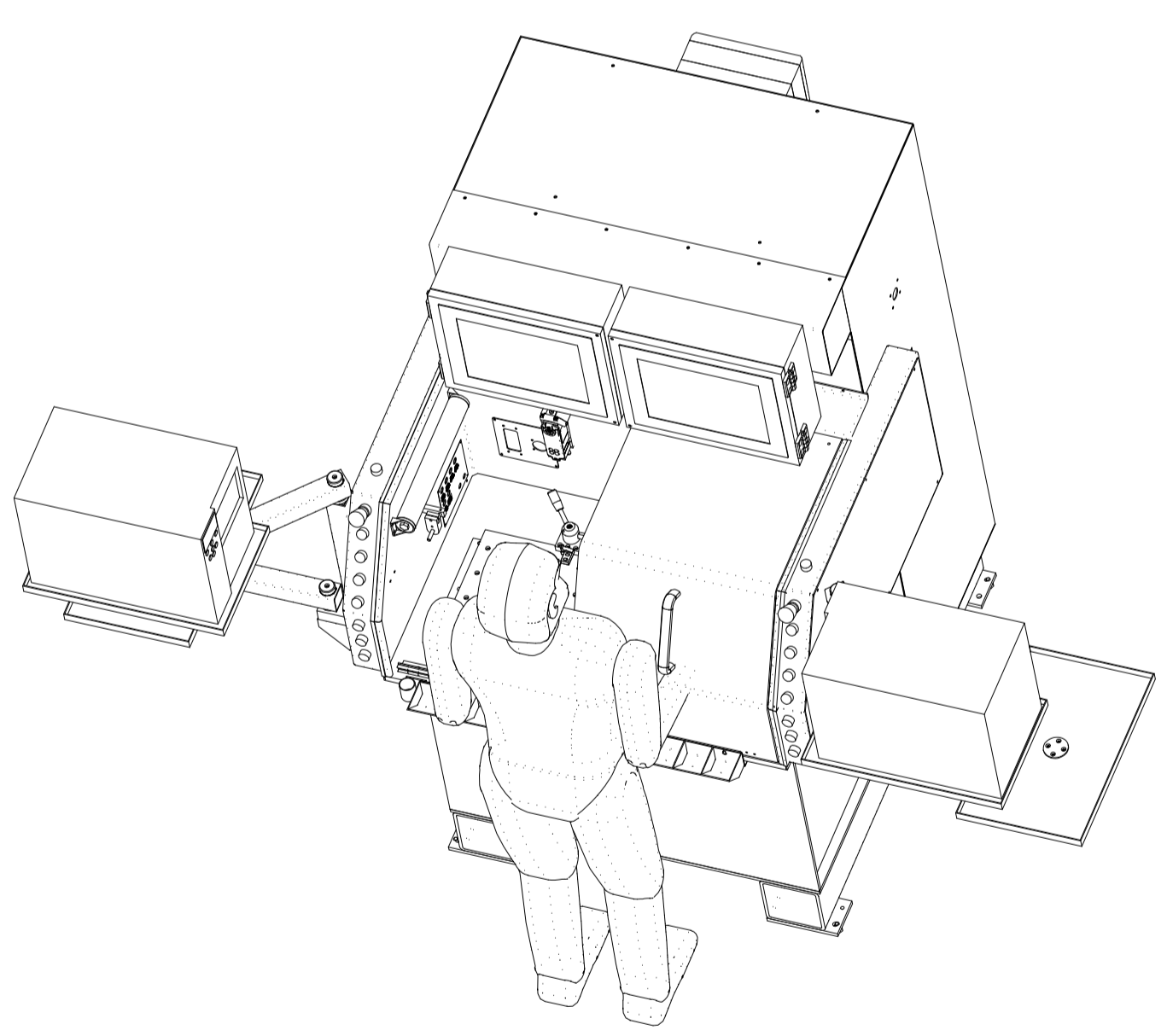
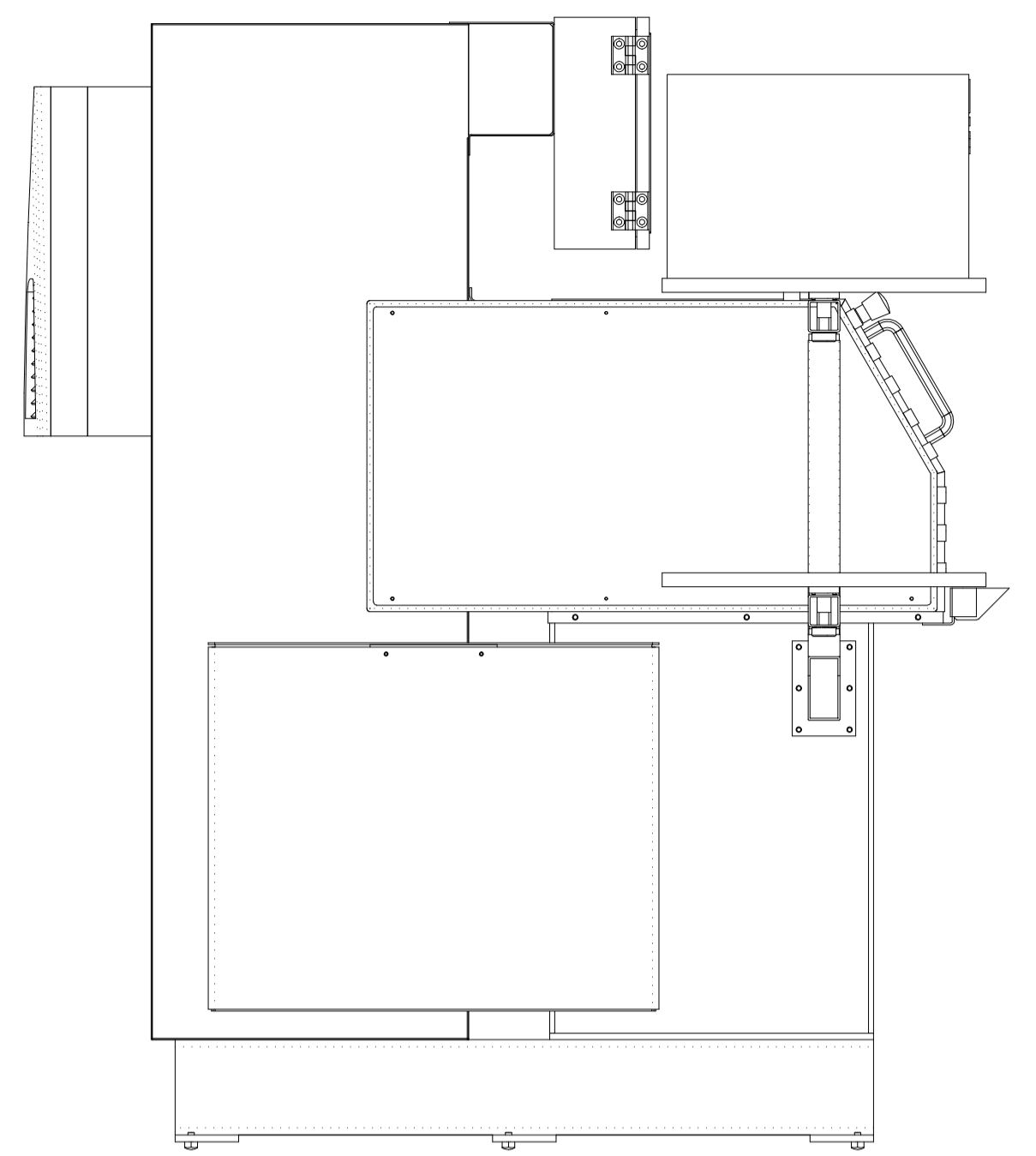
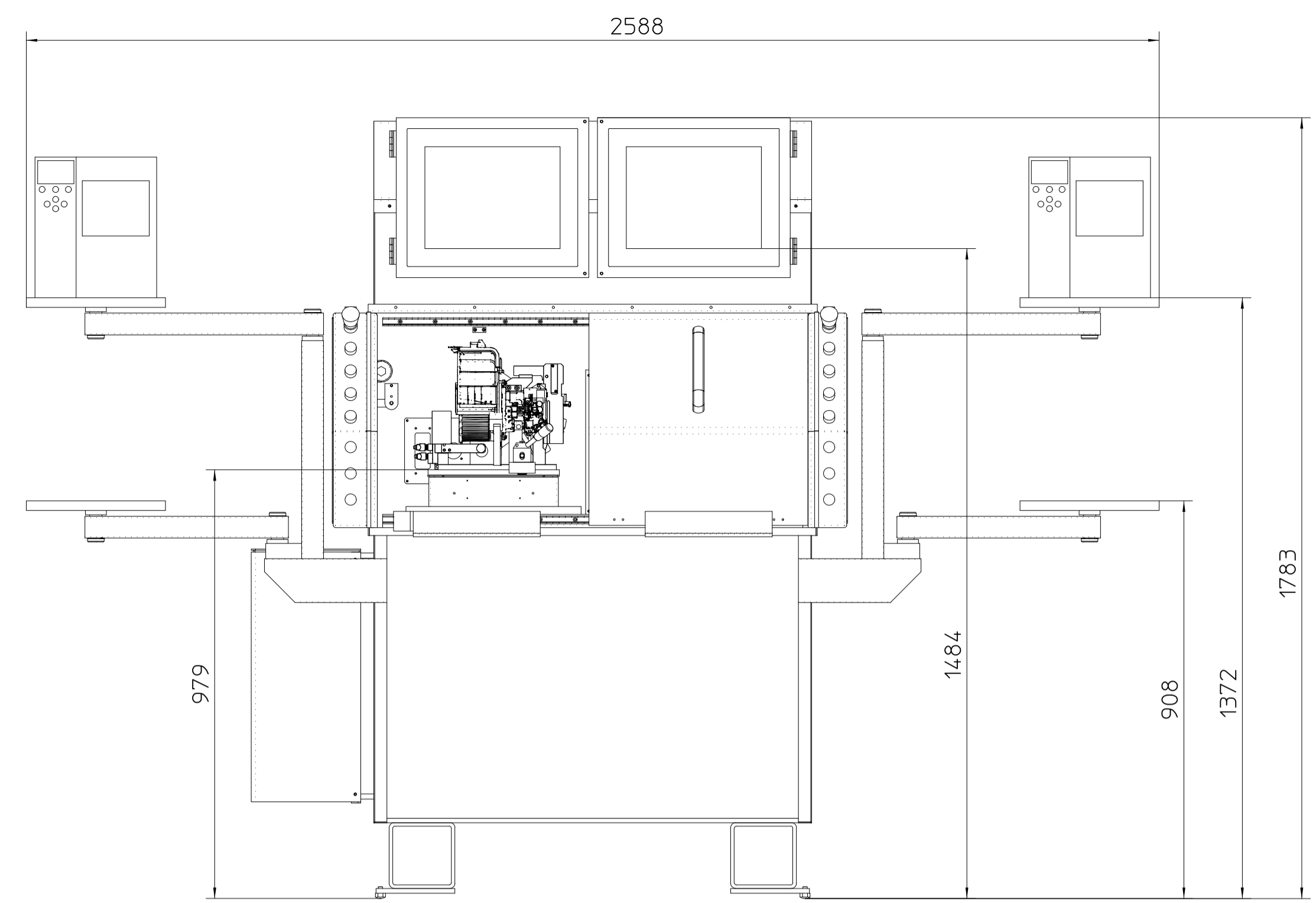
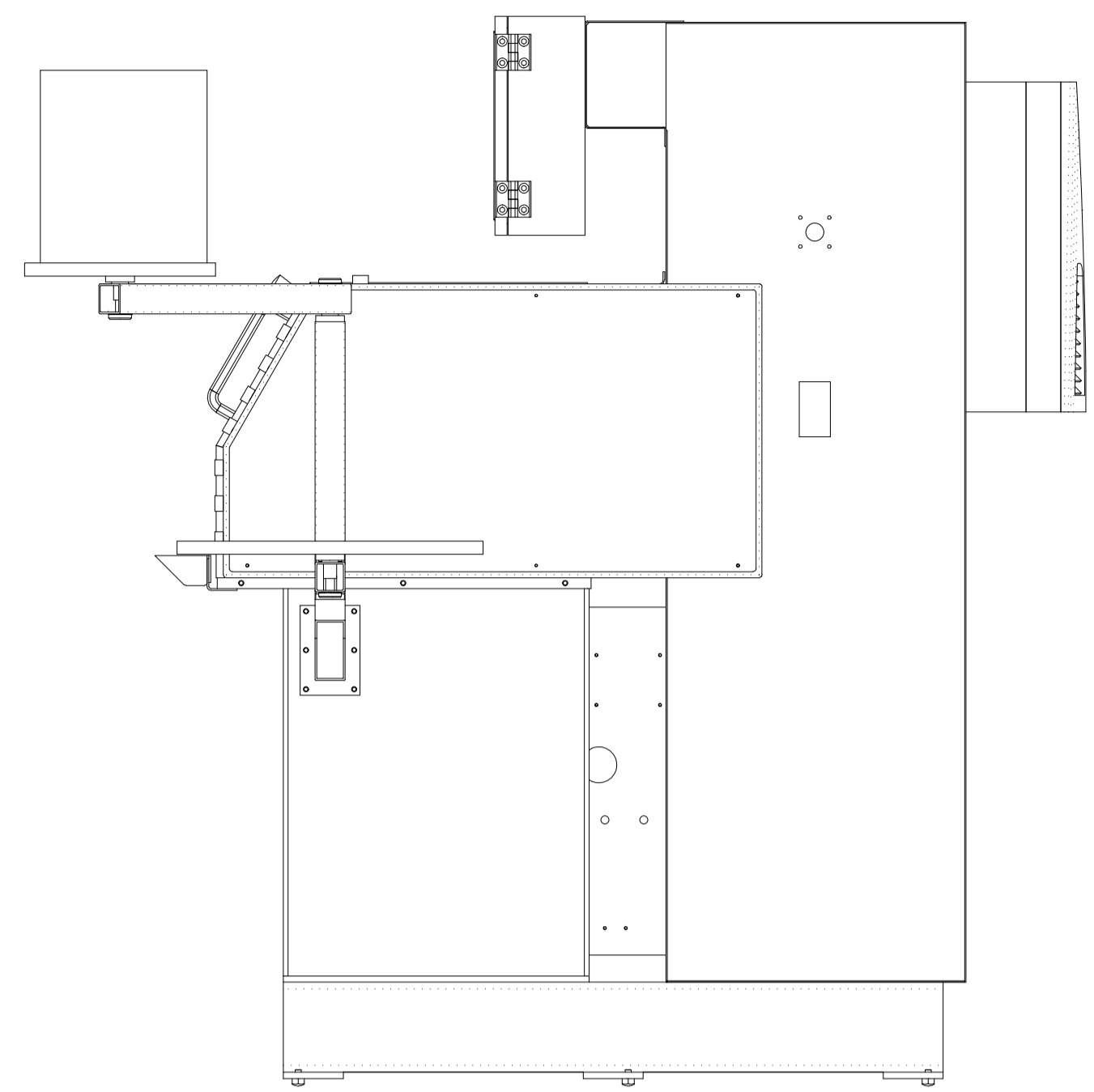
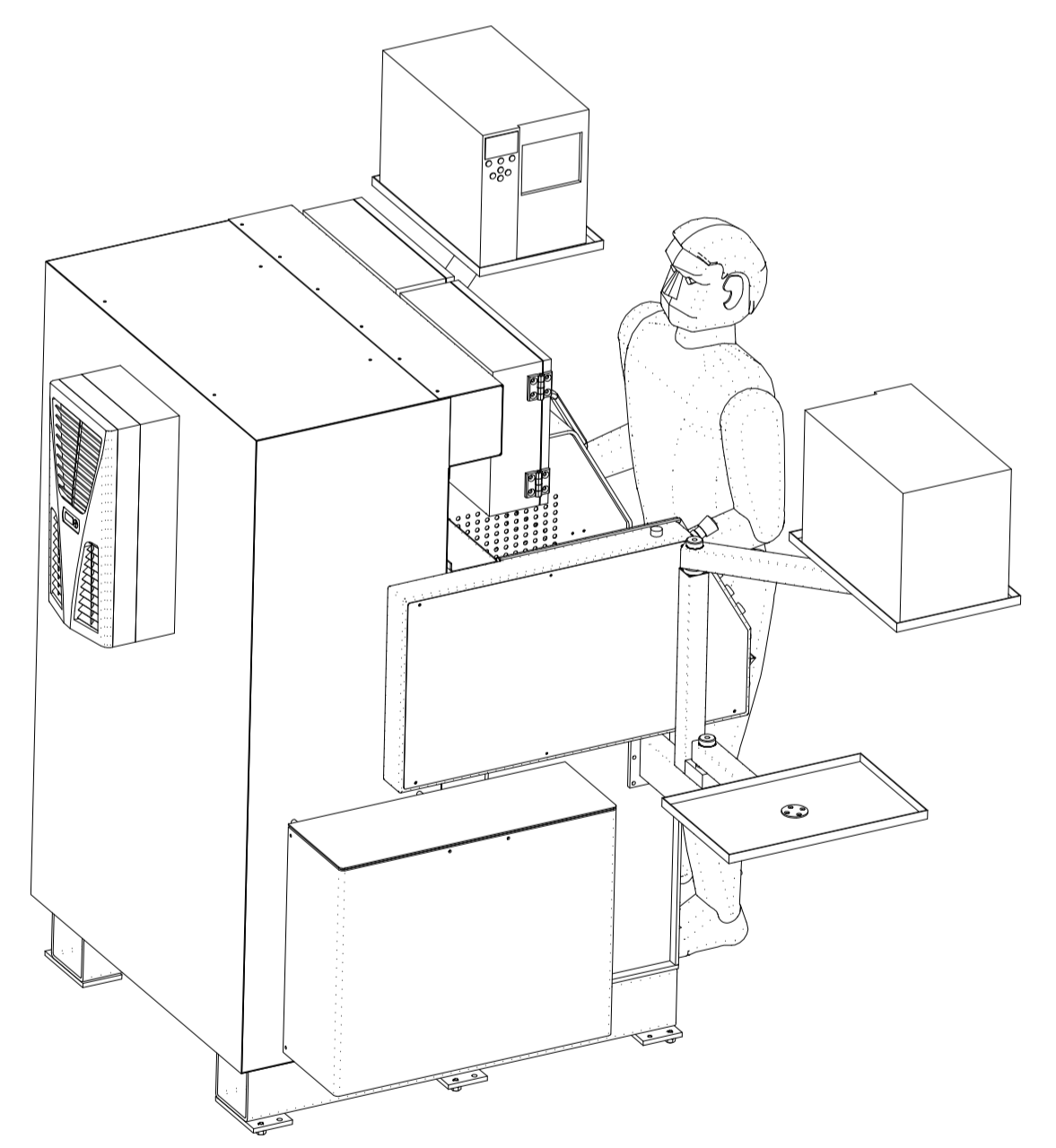
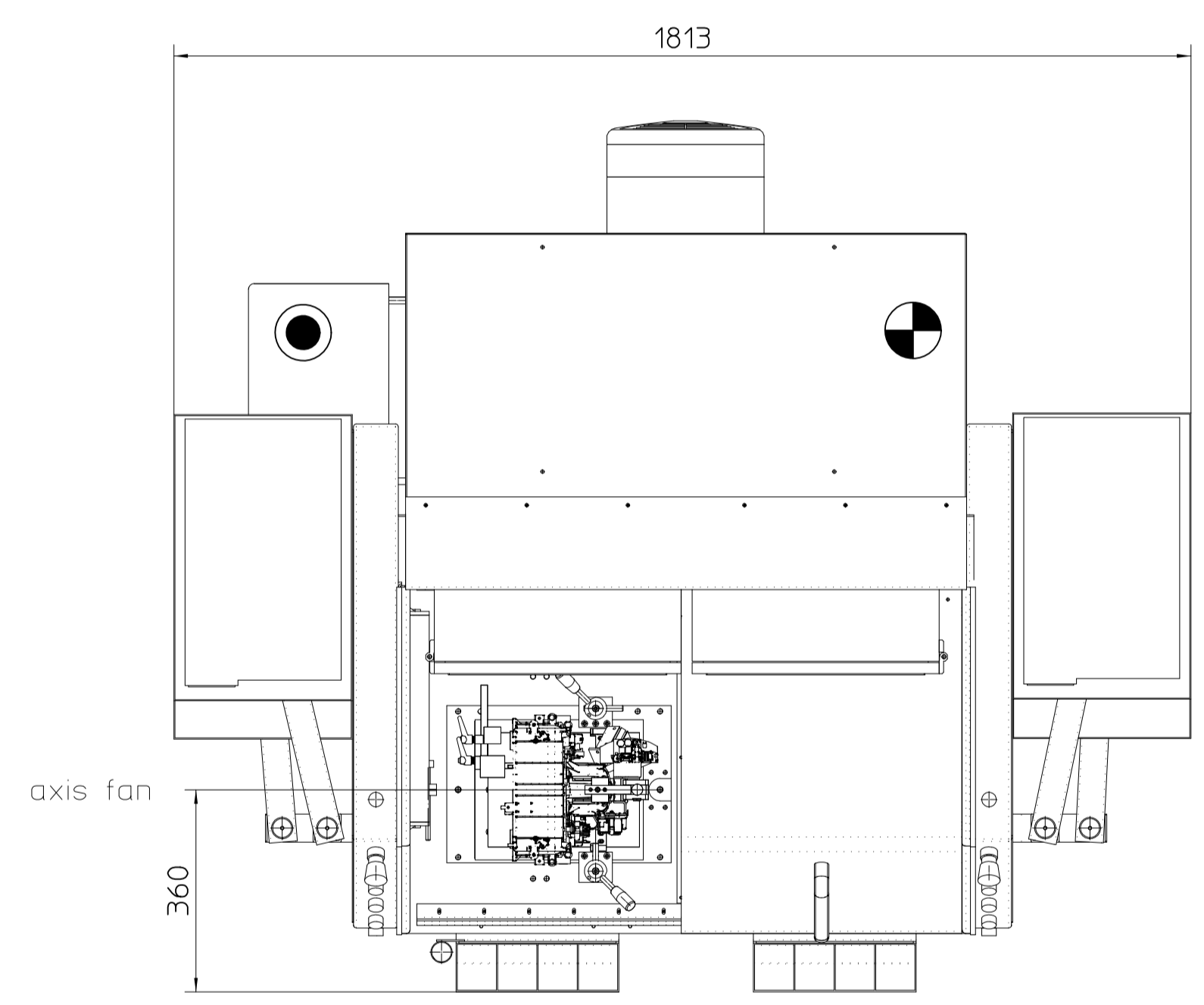


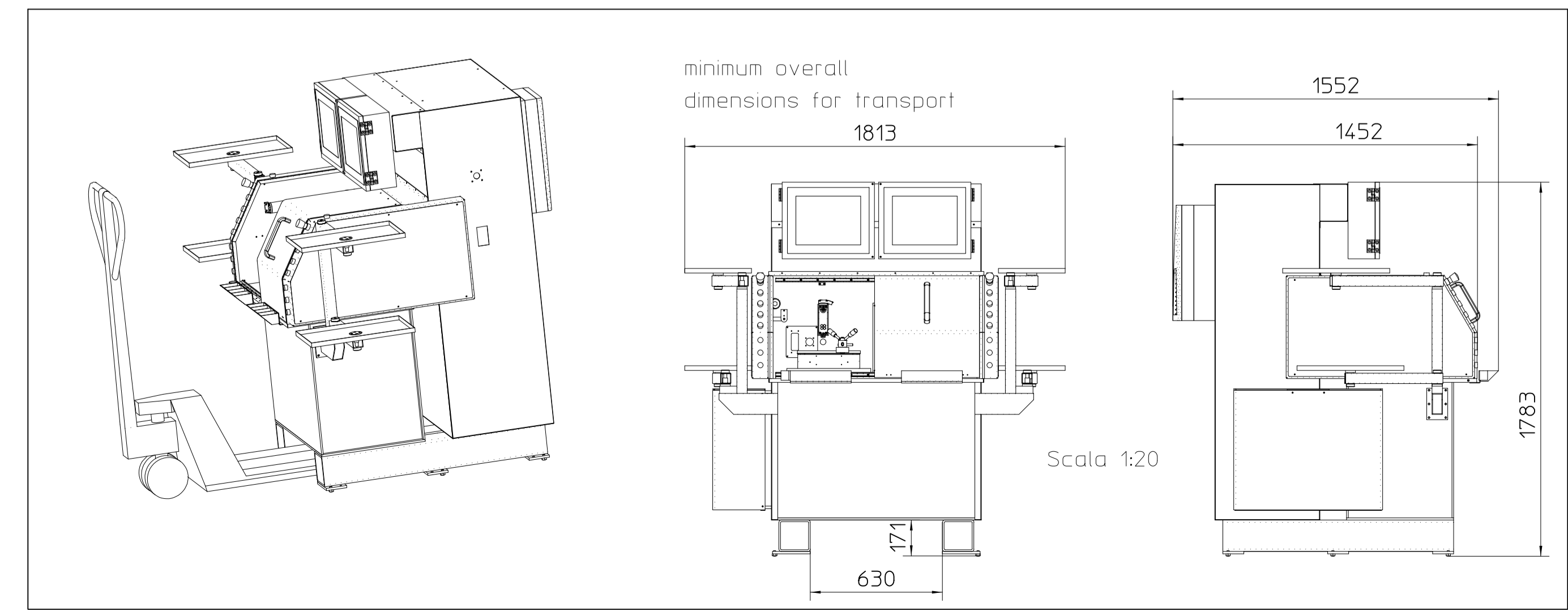
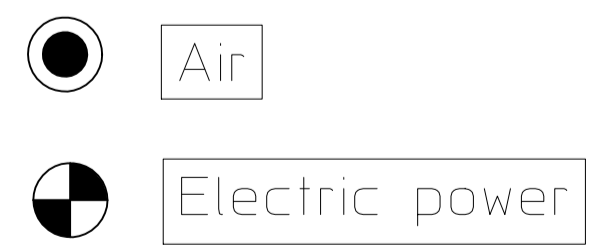
Rev. Creazione	Descrizione Modifica	Disegnare



Scala 1:15



Scala 1:15



minimum overall dimensions for transport

Scala 1:20

A1	ELIMINARE SPIGOLI VIVI	TOLLERANZE ISO 2768-M	CLIENTE : VALEO MEXICO ord.301206
	RAGGI NON QUOTATI: 1 MAX	DA 0,5 7 31 121 401	
NO	SMUSSI NON QUOTATI: 0,5x45°	A 4 30 120 400 2000	MACCHINA : ZB-2T010/S
	TOLLERANZE ANGOLARI: + 30'	TOLL. +0,05 +0,1 +0,15 +0,2 +0,5	
DISegnATORE	Andreatti L.	SCALE	GRUPPO :
DATA	19/11/2015	FOGLIO	1 di 1
RICAVATO DA	PESO	DUREZZA	CODICE GRUPPO :
TRATT. SUP.	DUREZZA	PROFONDITA'	DENOMINAZIONE :
TRATT. TERM.	PROFONDITA'		

Questo disegno e' "proprietà" esclusiva della CEMB che ne vieta la riproduzione e la comunicazione a terzi. Esso dovrà essere restituito a fine consultazione. La Società tutela i propri diritti a norma di legge.

CEMB
Costruzioni Elettro Meccaniche
Ing. Buzzi & C. - S.p.A.

LAYOUT

DIS. N. 391T001752

REV. A