

ÉLÉVATEURS ROUE PROFESSIONNELLS



PROFESSIONNELLE RADHEBER

ZERO
WEIGHT



EASY
WEIGHT



CEMB
GARAGE EQUIPMENT



ZEROWEIGHT · EASYWEIGHT

SOLUTIONS PROFESSIONNELLES POUR RÉDUIRE LES EFFORTS PROFESSIONELLE LÖSUNGEN, UM JEDLICHEN AUFWAND ZU REDUZIEREN

EFFET "ZERO WEIGHT" "ZERO WEIGHT" EFFEKT

Le système électro-pneumatique breveté CEMB (pneumatique pour Easyweight) détecte le poids de la roue et l'annule automatiquement permettant à l'opérateur de soulever et de centrer des roues pesant jusqu'à 80 kg, sans en percevoir la charge.

Das von CEMB patentierte elektropneumatische System (pneumatische für Easyweight) erkennt und neutralisiert automatisch das jeweilige Radgewicht und ermöglicht so eine belastungsfreie Radanhebung und-zentrierung mit einem Gewicht von bis zu 80 kg.

CENTRAGE PARFAIT, ÉQUILIBRAGE PLUS PRÉCIS PERFEKTE ZENTRIERUNG FÜR NOCH PRÄZISERES AUSWUCHTEN

Grâce aux élévateurs CEMB, tout désalignement causé par le poids de la roue sur la bride pendant le centrage est réduit au minimum. La qualité et la répétabilité du centrage sont comparables à celles des machines à axe vertical.

CEMB-Radheber reduzieren gewichtsbedingte Fehlausrichtungen bei der Radzentrierung auf ein absolutes Minimum. Die Zentriergüte und Wiederholgenauigkeit entspricht der vertikaler Auswuchtmaschinen.

SÉCURITÉ ET ERGONOMIE · SICHERHEIT UND ERGONOMIE

Avec les élévateurs CEMB, les opérations de chargement/déchargement de la roue réduisent au maximum l'effort pour l'opérateur, en augmentant sa productivité et en prévenant d'éventuels dommages résultant d'une mauvaise posture lors de la manutention des charges. L'utilisation de dispositifs de levage s'avère donc être une mesure de prévention efficace dans le respect des réglementations en vigueur en matière de sécurité au travail.

Mit den Radhebern von CEMB erfolgt das Beladen und Entladen des Auswuchtgeräts mit minimalem Kraftaufwand und schont so den Bediener bei gleichzeitiger Erhöhung der Produktivität. Die Radheber tragen somit wirksam zur körperlichen Entlastung und Vermeidung von Haltungsschäden im Rahmen der geltenden Arbeitsschutzvorschriften bei.

UNIVERSELS · UNIVERSSELL

Applicables à toutes les équilibreuses CEMB.
Einsetzbar an und mit allen CEMB-Auswuchtmaschinen.

CEMB PATENT

ZERO WEIGHT



COMPLÈTEMENT AUTOMATIQUE VOLLAUTOMATISCH

- Une fois la pédale enfoncée, Zeroweight annule le poids de la roue, ce qui facilite son levage sans effort. En enfonçant de nouveau la pédale ou en fermant la protection de l'équilibreuse, la plateforme est automatiquement ramenée au sol en gardant en mémoire le poids de la roue.
- Nach Pedalbetätigung hebt »ZERO WEIGHT« das Radgewicht auf und ermöglicht so ein müheloses Anheben. Bei erneuter Pedalbetätigung oder Schließen der Schutzvorrichtung fährt der Radheber automatisch wieder zurück nach unten und speichert das Radgewicht.

RAPIDE · SCHNELL

- Grâce à l'annulation automatique du poids de la roue, les opérations sont effectuées très rapidement. Une seule pédale commande tout le cycle de travail sans aucun réglage manuel.
- Dank automatischer Aufhebung des Radgewichts erfolgt die Bedienung extrem schnell. Komplette Steuerung über einen Fußschalter ohne manuellen Einstellbedarf.

EASY WEIGHT



MANUTENTION MÉCANIQUE À 100% PUNKTGENAUE MECHANISCHE EINDREHUNG

- Easyweight n'a pas besoin de branchements électriques avec l'équilibreuse. Les manutentions et la détection du poids de la roue sont gérés mécaniquement par de l'air comprimé uniquement.
- Easyweight benötigt keine elektrische Verbindung mit der Auswuchtmaschine. Die Ermittlung des Radgewichts und Eindrehung erfolgt mechanisch mittels Druckluft.

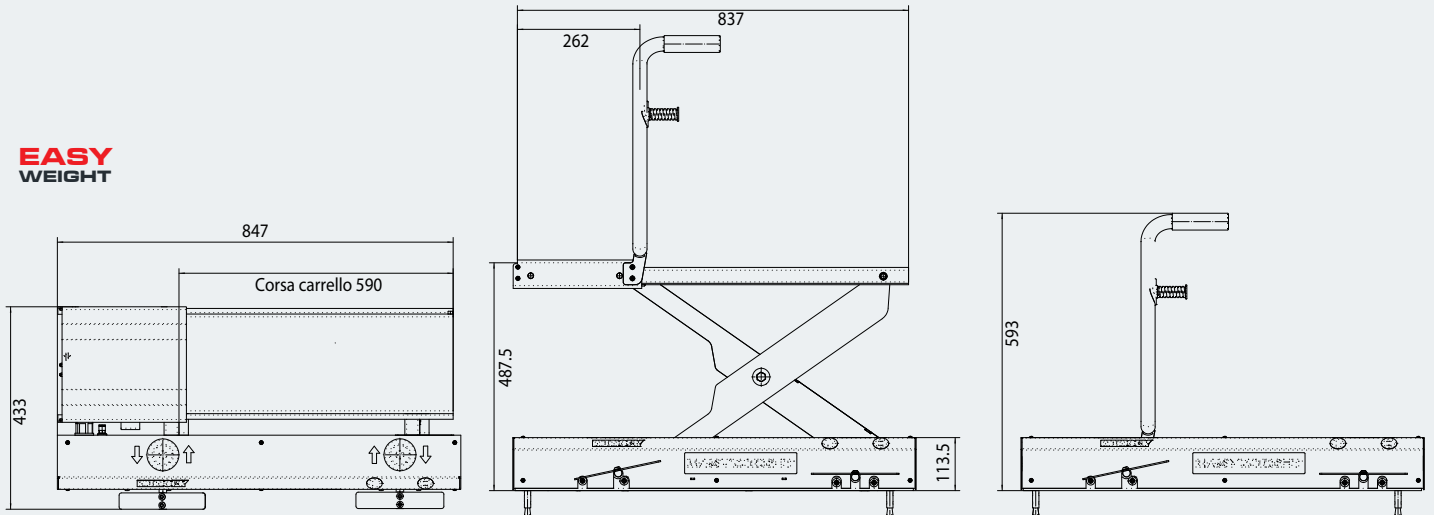
SIMPLE · EINFACH

- Deux pédales commandent le cycle de travail ; la pédale de droite mémorise le poids de la première roue du train de pneus, celle de gauche en remet à zéro le poids, pour une manipulation avec effet «absence de gravité». Les opérations de chargement et de déchargement de la roue n'ont jamais été aussi simples.
- Zweipedalsteuerung: Abspeichern des ersten Reifensatzgewichts mit dem rechten Fußschalter zur „schwerelosen“ Bedienung. Noch nie war die Radaufgabe und -entnahme so einfach.

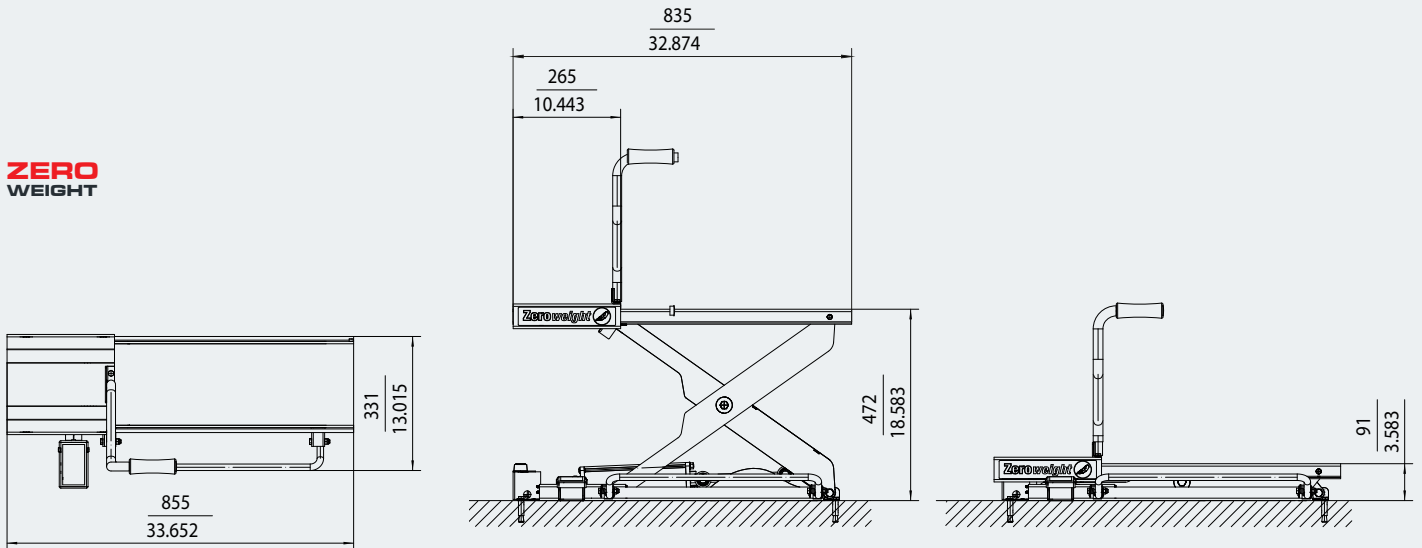
DONNÉES TECHNIQUES - TECHNISCHE DATEN

Capacité	Tragkraft	80 kg
Hauteur de levage	Hubhöhe	480 mm
Hauteur minimale	Mindesthöhe	115 mm
Largeur maximale roue	Maximale Radbreite	410 mm
Alimentation	Stromversorgung	1ph 115/230V 50/60Hz (ZEROWEIGHT)
Pression de service	Betriebsdruck	7,5 bar
Pression d'alimentation	Beaufschlagungsdruck	7.5 bar min/12 bar max
Niveau de bruit	Geräuschpegel	70dBA
Poids net	Nettogewicht	60 kg

**EASY
WEIGHT**



**ZERO
WEIGHT**



CEMB S.p.A.
Via Risorgimento, 9
23826 Mandello del Lario (LC) - Italy
www.cemb.com



Garage equipment division
CEMB - ITALY
Plant and Training Center
Phone +39 0341 706111
garage@cemb.com

CEMB USA - BL Systems Inc.
2873 Ramsey Road
Gainesville, GA 30501 - USA
Phone +001 678 717 1050
Fax +001 678 717 1056
sales@cemb-usa.com

All the data and features mentioned in this catalogue are purely for information and do not constitute any commitment on the part of our company, which reserves the right to make any and all alterations it may consider suitable without notice.