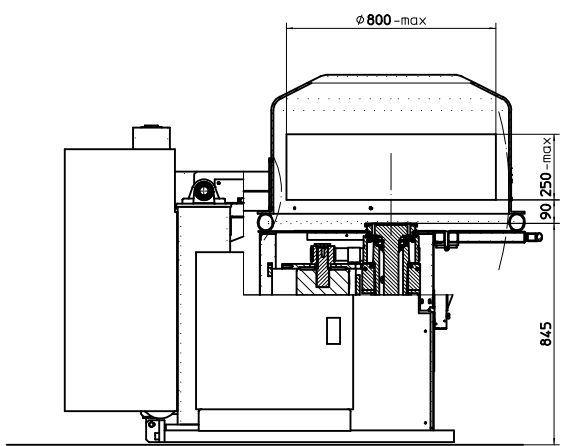
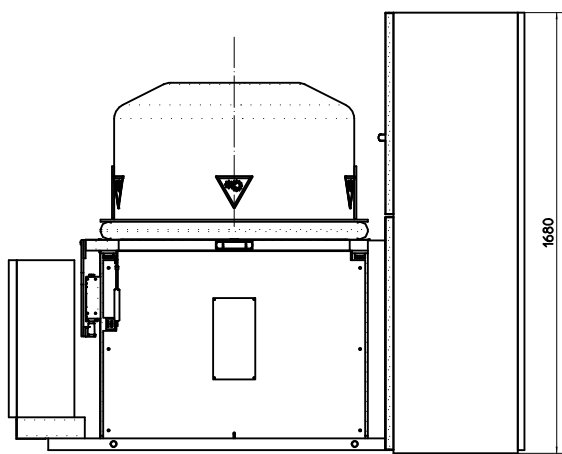
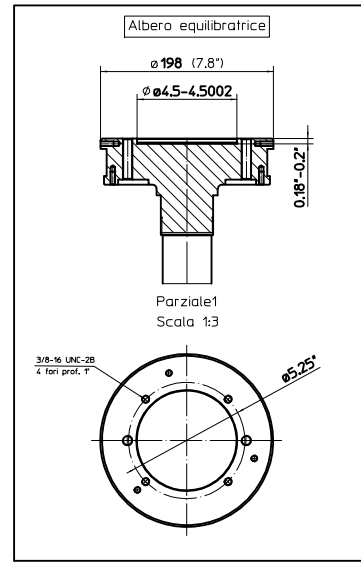
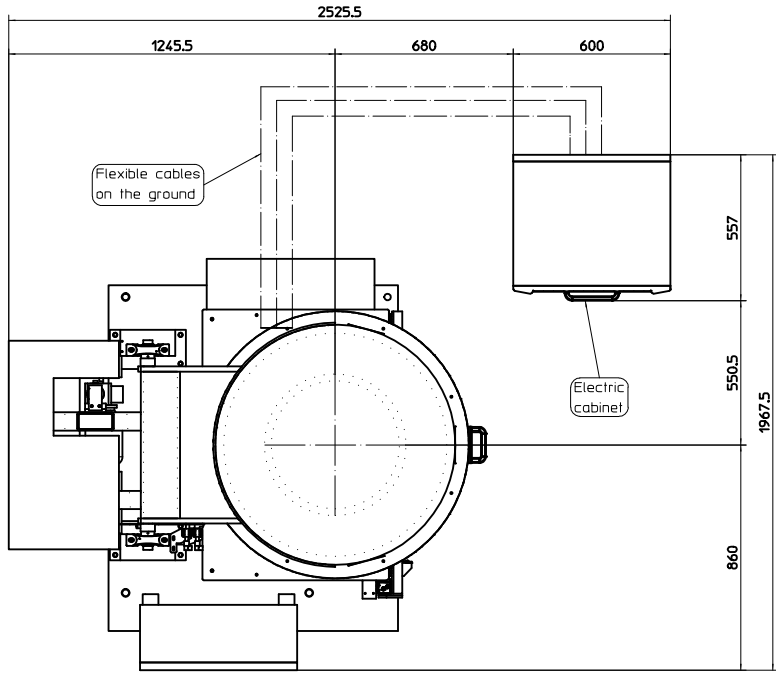
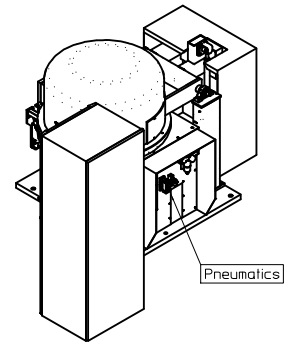
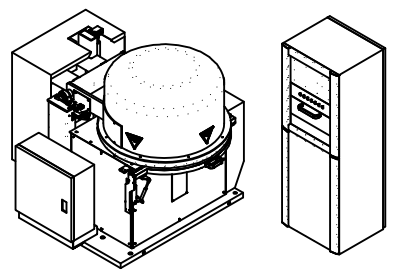
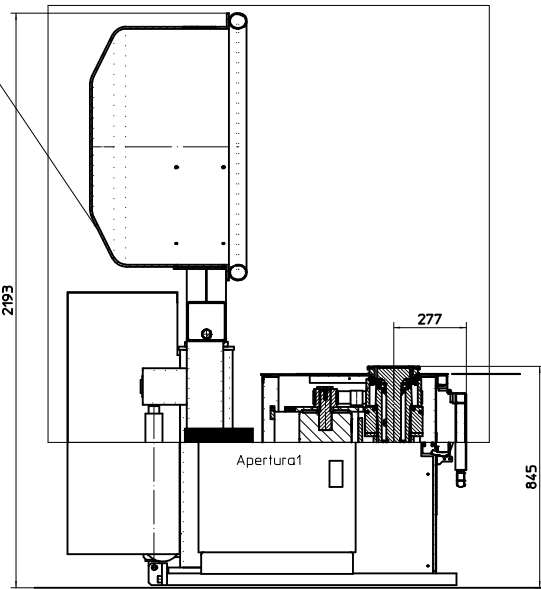


Rev.	Creazione	Descrizione	Modifica	Disegnatore
B	16/07/2014	Modifica dimensioni protezione		Alippi



Safety guard open



	ELIMINARE SPIGOLI VIVI	TOLLERANZE ISO 2768-HS	CLIENTE : PIAGGIO AERO - 205537
	RAGGI NON QUOTATI 1 MAX	DA 100 101 102 103 104	MACCHINA : VUB50/GV/AERO
	SPALSI NON QUOTATI 0.5x0.5	A 4 5 10 15 20 25 30 35 40 45 50 55 60 65 70 75 80 85 90 95 100	GRUPPO : ASSIEME
	TOLLERANZE ANGOLARI ± 30'	TOLL-0.05 0.1 0.15 0.2 0.25 0.3 0.4 0.5 0.6 0.7 0.8 0.9 1.0 1.2 1.5 2.0 2.5 3.0 4.0 5.0 6.0 8.0 10.0 12.0 15.0 20.0 25.0 30.0 40.0 50.0 60.0 80.0 100.0	CODICE GRUPPO : 47VMB3900
DESSINATEUR	Cattaneo S.	SCALE 1:10	DENOMINAZIONE : Layout
DATA	04/03/2014	Foglio 1 di 1	REV. B
RICAVATO DA	PE80		
TRATT. SUP.	QUERENZA		
TRATT. TERM.	PROFONDITA'		
Questo disegno e' proprietà esclusiva della CEMB che ne vieta la riproduzione e la comunicazione a terzi. Esso dovrà essere restituito a fine consultazione. La Società tutela i propri diritti a norma di legge.			
<b>CEMB</b> Costruzioni Elettra Meccaniche Ing. Buzzi & C. - S.p.A.			DIS. N. 391VB1613