

TRANSDUCTOR VELOMITOR

TV-22 TV-32

Los transductores TV-22 y TV-32 detectan sísmicamente las vibraciones absolutas mediante fijación directa en los soportes de la parte vibrante, y proporcionan como salida una señal directamente proporcional a la vibración. Esta señal puede ser procesada posteriormente por un canal de medición de un equipo CEMB serie «T».

Los transductores TV-22 y TV-32 aprovechan el efecto piezoeléctrico generando una señal eléctrica proporcional a la velocidad de vibración.



CARACTERÍSTICAS TÉCNICAS	TV-22	TV-32
GENERALES		
Tipo de medida	■ sísmico (vibraciones absolutas) piezoeléctrico	■ sísmico (vibraciones absolutas) piezoeléctrico
Sensibilidad	■ 4 mV/mm/sec.	■ 20 mV/mm/sec.
Campo dinámico	■ ± 1270 mm/sec.	■ ± 254 mm/sec.
Respuesta en frecuencia	■ ± 3 dB 1,5 ÷ 12000 Hz	■ ± 3 dB 1,0 ÷ 10000 Hz
Dirección vibraciones	■ cualquiera	■ cualquiera
ELÉCTRICAS		
Tiempo de ajuste	■ < 4 sec.	■ < 4 sec.
Alimentación	■ 2÷10 mA - 18÷30 Vdc	■ 2÷10 mA - 18÷30 Vdc
Tensión polarización salida	■ 10-14 Vdc	■ 10-14 Vdc
Impedancia salida	■ < 100 ohm	■ < 100 ohm
Aislamiento carcasa	■ > 10 ⁸ ohm	■ > 10 ⁸ ohm
AMBIENTALES		
Rango temperatura	■ -50°C ÷ +121°C	■ -50°C ÷ +121°C
Protección contra choques	■ 5000 g pk	■ 5000 g pk
Sensibilidad electromagnética	■ CE	■ CE
Protección agentes externos	■ IP68	■ IP68
FÍSICAS		
Peso	■ 90 g	■ 90 grammi
Frecuencia de resonancia	■ 25 kHz	■ 25 kHz
Material de la carcasa	■ acero inoxidable AISI 316-L	■ acero inoxidable AISI 316-L
Rosca tornillo de fijación	■ 1/4"-28UNF (estándar) ■ M8 X 1,25 ■ M6 X 1,0 ■ M10 X 1,5	■ 1/4"-28UNF (estándar) ■ M8 X 1,25 ■ M6 X 1,0 ■ M10 X 1,5
Conexión	■ MIL-C-5015	■ MIL-C-5015
Par de apriete	■ de 2,7 a 6,8 Nm	■ de 2,7 a 6,8 Nm

TV-22 TV-32

INFORMACIÓN PARA EL PEDIDO

A
TV-22/

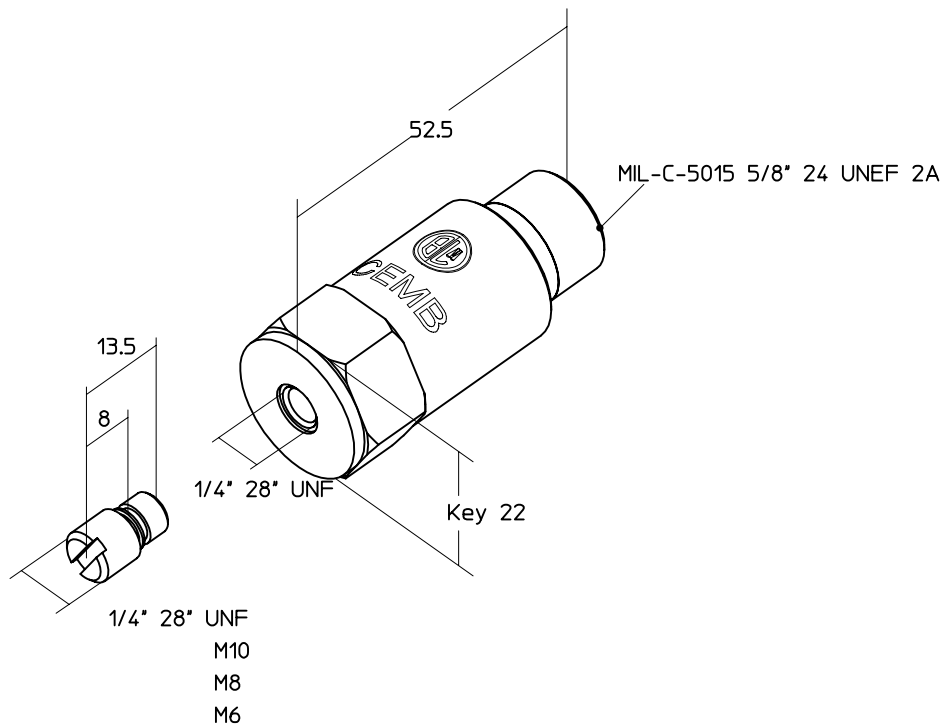
A: TORNILLO DE FIJACIÓN

0	1/4" - 28 UNF
1	M8 X 1,25
2	M6 X 1
3	M10 X 1,5
4	M10 X 1
9	KIT MULTI ROSCA (1/4"-28 UNF - M8X1.25 - M6X1 - M10X1,5)

A
TV-32/

A: TORNILLO DE FIJACIÓN

0	1/4" - 28 UNF
1	M8 X 1,25
2	M6 X 1
3	M10 X 1,5
4	M10 X 1
9	KIT MULTI ROSCA (1/4"-28 UNF - M8X1.25 - M6X1 - M10X1,5)



CABLES Y ACCESORIOS OPCIONALES

CABLES:



CABLE APANTALLADO 2X1 ESTÁNDAR 80419-P
CBL / TV22 / S / 0 / XX (longitud en metros)



CABLE APANTALLADO ARMADO DE ETFE 87SEA7952
CBL / TV22 / E / 0 / XX (longitud en metros)



CABLE APANTALLADO 2X1 CON VAINA METÁLICA + PVC 95743-P
CBL / TV22 / A / 0 / XX ((longitud en metros)

SOLO CONECTORES:



2 CONTACTOS RECTO (estándar) 597023104



2 CONTACTOS A 90° 597023108 + 59070352

TAGS:

B5MAG10 CY002

ETIQUETA DE PLÁSTICO 040STR000

B5MAG10 CY002

ETIQUETA METÁLICA 980710835