

## TRASMETTITORE DI VIBRAZIONI AD ELEVATE PRESTAZIONI

# TR-PRO



TR-PRO è un trasmettitore di vibrazioni assolute ad alte prestazioni, con uscita 4-20mA a due fili, certificato SIL2 per la sicurezza funzionale. E' progettato per misurare vibrazioni di macchine dalle caratteristiche dinamiche, spettrali e ambientali estreme: ventilatori sottoposti a cicli termici continui, motori e pompe alternativi, tritadori, riduttori, compressori e rotori ad alta velocità. TR-PRO è perfetto per applicazioni heavy duty, con corpo in AISI 316, connettori e cavi adatti per condizioni ambientali gravose, anche in ambiente esplosivo.

è disponibile in 4 differenti configurazioni:

- Con attacco per connessione MIL-C 2 poli
- Con cavo integrato Standard
- Con cavo integrato Armato
- Con cavo integrato ETF

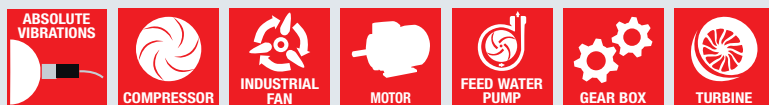
Il trasmettitore è disponibile per applicazioni in aree classificate:

### ATEX

- II 1G Ex ia IIC T6/T5/T4 Ga
- II 1D Ex ia IIIC T85°C/T100°C/135°C Da
- I M1 Ex ia I Ma
- II 3G Ex ec IIC T6/T5/T4 Gc
- II 3D Ex tc IIIC T85°C/T100°C/135°C Dc

### IECEx

- Ex ia IIC T6/T5/T4 Ga
- Ex ia IIIC T85°C/T100°C/135°C Da
- Ex ia I Ma
- Ex ec IIC T6/T5/T4 Gc
- Ex tc IIIC T85°C/T100°C/135°C Dc

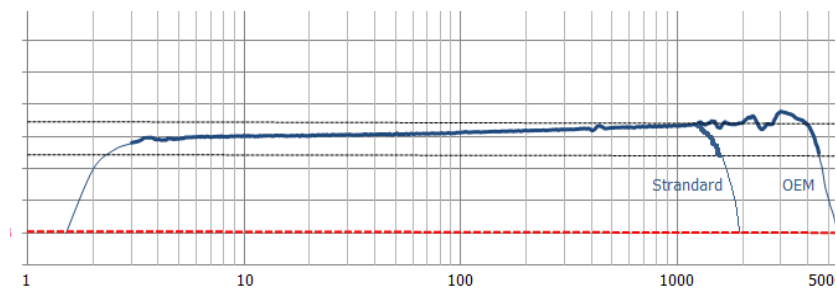


### CARATTERISTICHE TECNICHE

Composizione	■ corpo trasmettitore integrato in acciaio inox AISI 316L
Alimentazioni	■ 24 Vdc (10 ÷ 35 Vdc) loop di corrente 4 ÷ 20 mA (2 fili)
Connessioni esterne	■ connettore 2 Poli MIL-C ■ cavo integrato
Campo di impiego ambientale	■ - 60°C ÷ + 120°C ■ IP 68 - EN 60529/10.91
Tipo di misura	■ sismico omnidirezionale (vibrazioni assolute)
Asse di applicazione	■ qualsiasi
Campo dinamico	■ ± 50 g
Sensibilità trasversale	■ < 5 %
Linearità	■ ± 5% - 75 Hz
Prestazioni dinamiche	■ Versione Standard: -3db: 1.5 Hz - 2 KHz ■ Versione OEM: -3db: 1.5 Hz - 5 KHz
Isolamento	■ ≥10 <sup>8</sup> Ω tra segnale e contenitore
Resistenza agli urti	■ 1000 g
Manutenzione	■ nessuna
Condizioni di stoccaggio	■ - 60°C ÷ +120°C
Coppia di serraggio	■ 5÷10 N-m

# TR-PRO

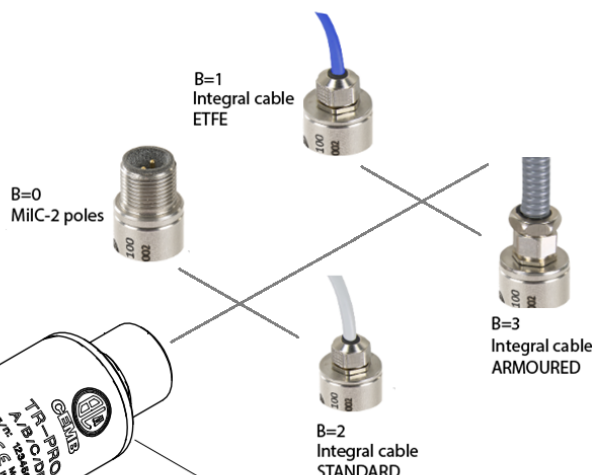
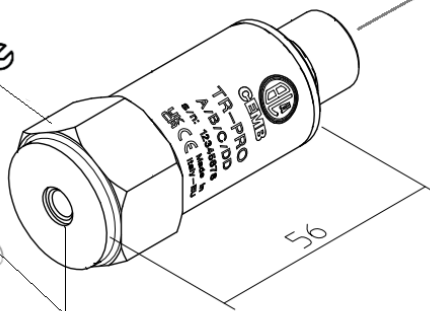
FREQUENCY RESPONSE TR-LPRO [db]



Ch 27

\* Grani inclusi nella fornitura:  
- 1/4" 28 UNF  
- M8x1,25

Nipple  
1/4" 28 UNF



## INFORMAZIONI PER L'ORDINE

TR - PRO /  /  /  /

### A: CAMPO DI MISURA [RMS]

0	0 ÷ 10 mm/s
1	0 ÷ 20 mm/s
2	0 ÷ 50 mm/s
3	0 ÷ 100 mm/s
4	0 ÷ 1 g
5	0 ÷ 5 g
6	0 ÷ 10 g
7	0 ÷ 25,4 mm/s (0 ÷ 1 in/s)
8	0 ÷ 12,7 mm/s (0 ÷ 0,5 in/s)

### B: CONNESSIONI

0	CONNETTORE: MILC-2 poli
1	Cavo Integrato ETFE: 2x1 schermato+armatura (interna)
2	Cavo Integrato STANDARD 2x1
3	Cavo Integrato ARMATO 2x1 schermato+armatura (esterna)

### C: CERTIFICAZIONE

0	Area Sicura
2	ATEX Gas e Polveri: - Zona1: Ex-ia (con barriera) - Zona 2: Ex-ec & Ex-tc (barriera NON richiesta)

### D: LUNGHEZZA DEL CAVO INTEGRATO (M)

0	No Cavo (per B=0)
XX	1 a 29 m (default = 5 m)

## ACCESSORI OPZIONALI

Codice grani	Filettatura	Immagine di riferimento
440315770	1/4" - 28 UNF*	
440315760	M8 x 1.25*	
440315750	M6 x 1	
440814330	M10 x 1.5	
440A008780	M10 x 1	
440A042669	M8 x 1	

B5MAG10 CY002 **ETICHETTA PLASTICA** 040STR000

B5MAG10 CY002 **ETICHETTA METALLICA** 980710835



### CAVO SCHERMATO 2X1 STANDARD

CBL / TR-PRO / S / 0 / XX 80419-P  
(lunghezza in metri)



### CAVO SCHERMATO ARMATO IN ETFE

CBL / TR-PRO / S / 0 / XX 87SEA7952  
(lunghezza in metri)



### CAVO SCHERMATO 2X1 CON GUAINA METALLICA + PVC

CBL / TR-PRO / S / 0 / XX 95743-P  
(lunghezza in metri)



### 2 CONTATTI DRITTO (STANDARD)

597023104



**CEMB**  
BALANCING MACHINES

CEMB S.p.A. - Via Risorgimento, 9  
23826 Mandello del Lario (LC) - Italy  
[www.cemb.com](http://www.cemb.com)



Vibration analysis division:  
Phone +39 0341 706111  
e-mail: [stm@cemb.com](mailto:stm@cemb.com)

ASTM99210