

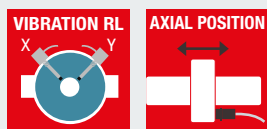
ВИБРАЦИОННЫЙ ПЕРЕДАТЧИК И ОСЕВОЕ СМЕЩЕНИЕ

TR-NC/8

Передачик TR-NC / 8 измеряет относительные вибрации или осевое смещение вала относительно опоры и может напрямую подключаться с помощью 2 проводов (токовая петля $4 \div 20$ mA) к системе сбора данных (ПЛК или DCS).

Измерительная цепочка обычно состоит из бесконтактного датчика, удлинительного кабеля и передатчика. Передатчик состоит из:

- 4-контактной клеммной колодки, две для подключения источника питания 24 В постоянного тока и две для проверки напряжения зазора для размещения датчика
- Разъем BNC для подключения к портативному анализатору коаксиального разъема для подключения датчика



ОСЕВОЕ ПОЛОЖЕНИЕ

Состав	<ul style="list-style-type: none"> ■ ST-NC/8 ■ Удлинительный кабель ■ Передатчик TR-NC/8
Питание	<ul style="list-style-type: none"> ■ 24 В постоянного тока ($18 \div 32$ В постоянного тока) токовая петля $4 \div 20$ mA (2 провода) ■ Максимальная нагрузка - фигура 1
Внешние подключения	<ul style="list-style-type: none"> ■ Биполярный экранированный кабель к клеммам POWER +/-
Рабочая среда	<ul style="list-style-type: none"> ■ Датчик: -55°C to 180°C (ATEX: -55°C a 175°C) ■ Удлинительный кабель: -55°C to 180°C (ATEX: -55°C a 175°C) ■ Передатчик: -40°C to 80°C (ATEX: -20°C a 70°C)
Тип измерения	<ul style="list-style-type: none"> ■ Относительные вибрации ■ Осевое смещение
Динамическое поле	<ul style="list-style-type: none"> ■ $1.5 \div 10.000$ Hz (вибрации) ■ $0 \div 500$ Hz Hz (смещение)
Частотный диапазон	<ul style="list-style-type: none"> ■ $\pm 2\%$ (спектр $0,5 \div 2,5$мм; $T=100^{\circ}\text{C}$)
Изоляция	<ul style="list-style-type: none"> ■ $\geq 10^8 \Omega$ между сигналом и соединителем
Возможные добавления к заказу	<ul style="list-style-type: none"> ■ Тип измерения (вибрации, осевое смещение) Длина кабеля ■ Диапазон измерения Тип ■ мишени ■ Вид сертификации

TR-NC/8 ПЕРЕДАТЧИК

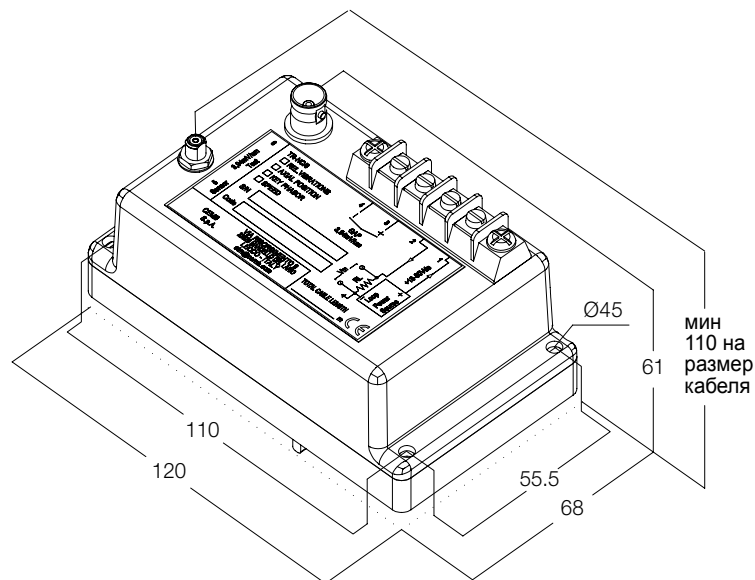
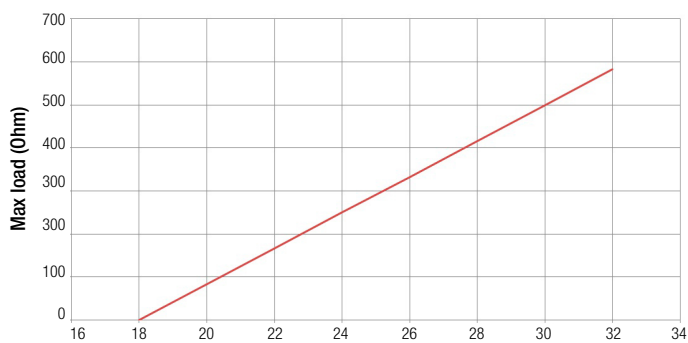
Доступно для области, классифицированной согласно директиве АТЕХ

Ex II 1G Ex ia IIC T6,T5 Ga (ATEX)
Ex ia IIC T6,T5 Ga (IECEX)



Питание:	24Vdc
Цель:	AISI 4140 (по умолчанию) Другие материалы (опционно)
Динамическое поле:	1,5 ÷ 10KHz вибрации 0 ÷ 500Hz смещения
Влияние на окружающую среду:	-20°C ÷ +70°C
Руководство DIN:	Да

МАКСИМАЛЬНАЯ НАГРУЗКА НА ТОКОВУЮ ПЕТЛЮ



ПРЕОБРАЗОВАТЕЛЬ

TR-NC/8 / / / / /

A: ТИП ИЗМЕРЕНИЯ

1	относительные вибрации
2	осевое смещение

B: ОБЩАЯ ДЛИНА КАБЕЛЯ

1	5 м
2	7 м
3	9 м
S	специальное

C: ОБЛАСТЬ ИЗМЕРЕНИЯ

01	0÷100 μm вибрации
02	0÷125 μm вибрации
03	0÷200 μm вибрации
04	0÷250 μm вибрации
05	± 0,5 мм осевое смещение
06	± 0,75 мм осевое смещение
07	± 1 мм осевое смещение
SP	специальное

D: ТИП ЦЕЛИ

1	AISI 4140
2	AISI 410
3	AISI 304
4	AISI 630
5	C45
6	INCOLOY
7	ER7T-ER8
S	специальное

E: ВИД СЕРТИФИКАЦИИ

1	стандартный
2	Ex II 1G Ex ia IIC T6,T5 Ga (ATEX)
3	Ex ia IIC T6,T5 Ga (IECEX)

ДАТЧИК С

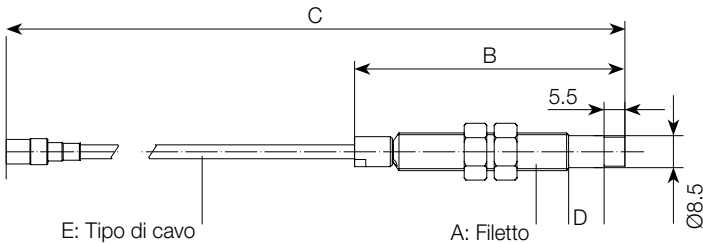
Cavo standard



Cavo armato



Материал:	Нержавеющая сталь
Филирование:	M10 o 3/8" - UNF
Корпус:	40 mm ÷ 250 mm
Устойчивый к маслу:	Да
Армиров Кабель:	Опционн



ДАТЧИК

ST - NC / 8 / / / / / *

A: ТИП ФИЛИРОВАНИЯ

0	M10x1
1	3/8"-24UNF

B: ДЛИНА КОРПУСА

шаг 10 мм - минимум 40 мм (4) - максимум 250 мм

5	50 мм
---	-------

C: ОБЩАЯ ДЛИНА (КОРПУС + КАБЕЛЬ)

шаг 500 мм - минимум 500 мм (5) - максимум 9000 мм

10	1000 мм
----	---------

D: ДЛИНА НЕФИЛИРОВАННОЙ ЧАСТИ (ТОЛЬКО ДЛЯ M10X1)

шаг 10 мм - минимум 0 мм (0) – максимум 120 мм (12)

0	0 мм
---	------

E: АРМАТУРА

0	не
1	армирова

УДЛИНИТЕЛЬ

Cavo standard

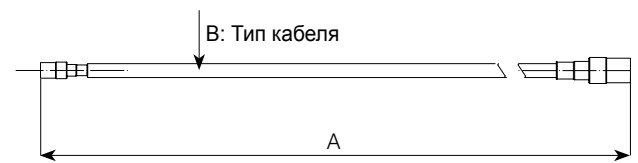


Cavo armato



Армиров Кабель:

Опционн



УДЛИНИТЕЛЬ (опционно)

CPT - NC / 8 / / *

A: ДЛИНА КАБЕЛЯ

passo 500 mm - minimo 1500 mm (15) - massimo 8500 mm (85)

40	4000 мм
----	---------

B: АРМАТУРА CAVO

0	не
1	армирова

* В старом кодировании могут присутствовать нули "02, которые не имеют значения для кодировки кабелей.

Пример:

ST-NC/8/0/05/010/00/0 (старый код)

Равнозначен:

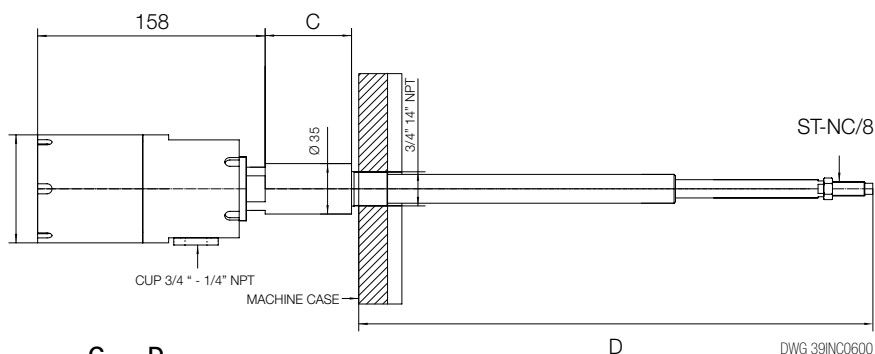
ST-NC/8/0/5/10/0/0 (новый код)

CEMB



SR-6

Чехол для бесконтактного датчика, позволяющий позиционировать его на роторе и легко регулировать на месте.



SR-6 / /

C: РАССТОЯНИЕ МЕЖДУ КОРПУСОМ МАШИНЫ И ЧЕХЛОМ
шаг 15 мм - минимум 0 мм - максимум 225 мм

0 0 мм (стандарт)

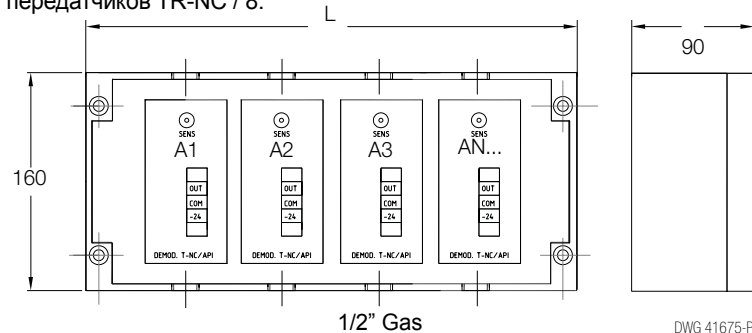
D: РАССТОЯНИЕ МЕЖДУ КОРПУСОМ МАШИНЫ И РОТОРОМ
шаг 5 мм - минимум 100 мм - максимум 750 мм

250 250 мм (стандарт)



JB-1

Распределительная коробка IP65 из алюминия для размещения модулей передатчиков TR-NC / 8.



JB-1 /

A: КОЛИЧЕСТВО ПЕРЕДАТЧИКОВ

1 1 Передатчик L= 160мм

2 2 Передатчика L= 260мм

4 4 Передатчика L= 360мм

6 6 Передатчика L= 560мм

БАРЬЕР ZENER Z787 (для определенной области)

ПЛАСТИКОВЫЙ ЯРЛЫК

040STR000

B5MAG10 CY002

ЯРЛЫК ИЗ НЕРЖАВЕЮЩЕЙ СТАЛИ

980710835

B5MAG10 CY002



CEMB S.p.A. - Via Risorgimento, 9
23826 Mandello del Lario (LC) - Italy
www.cemb.com



Vibration analysis division:

Phone +39 0341 706111

e-mail: stm@cemb.com

All the data and features mentioned in this catalogue are purely for information and do not constitute any commitment on the part of our company, which reserves the right to make any and all alterations it may consider suitable without notice.