

ДАТЧИК ВИБРАЦИИ TR-26



Интегрированный датчик TR-26 измеряет абсолютную вибрацию опоры любой вращающейся машины и в состоянии подключаться непосредственно через 2 провода (с выходом токового стандарта 4 ± 20 mA) с системой сбора данных (ПЛК или распределенная вычислительная система).

Датчик, зафиксированный непосредственно на оборудовании, производит сигнал в токе (4 ± 20 mA), пропорциональный скорости ускорения вибрации. Датчик состоит из корпуса из нержавеющей стали AISI 316L с резьбовым креплением к оборудованию, соединение с пользователями выполняется при помощи 2-полюсного разъема MIL-C-5015 в комплекте.

ПРИМЕЧАНИЕ: Датчик имеется в различных конфигурациях и не нуждается в наладке или обслуживании.

Датчик имеет сертификат SIL 2, подтверждающий операционную безопасность.

Датчик предназначен для использования в указанных областях.

ATEX:	IECEX:	CSA/UL HazLoc:	
<ul style="list-style-type: none"> II 2G Ex ia IIC T6/T5/T4 Gb II 2D Ex ia IIIC T85°C/T100°C/135°C Db II 3G Ex ec IIC T6/T5/T4 Gc II 3D Ex tc IIIC T85°C/T100°C/135°C Dc 	<ul style="list-style-type: none"> Ex ia IIC T6/T5/T4 Gb Ex ia IIIC T85°C/T100°C/135°C Db Ex ec IIC T6/T5/T4 Gc Ex tc IIIC T85°C/T100°C/135°C Dc 	<ul style="list-style-type: none"> Класс 1 Отделение 1 Группы A,B,C,D T6...T4 Класс 2 Отделение 1 Группы E, F, G T85°C...135°C Класс III, Отделение 1, T85°C...135°C Ex ia IIC T6...T4 Gb Ex ia IIIC T85°C...135°C Db AEx ia IIC T6...T4 Gb AEx ia IIIC T85°C...135°C Db 	<ul style="list-style-type: none"> Класс 1 Отделение 2 Группы A,B,C,D T6...T4 Класс 2 Отделение 2 Группы E, F, G T85°C...135°C Класс III, Отделение 2, T85°C...135°C Ex ec IIC T6...T4 Gc Ex tc IIIC T85°C...135°C Dc AEx ec IIC T6...T4 Gc AEx tc IIIC T85°C...135°C Dc

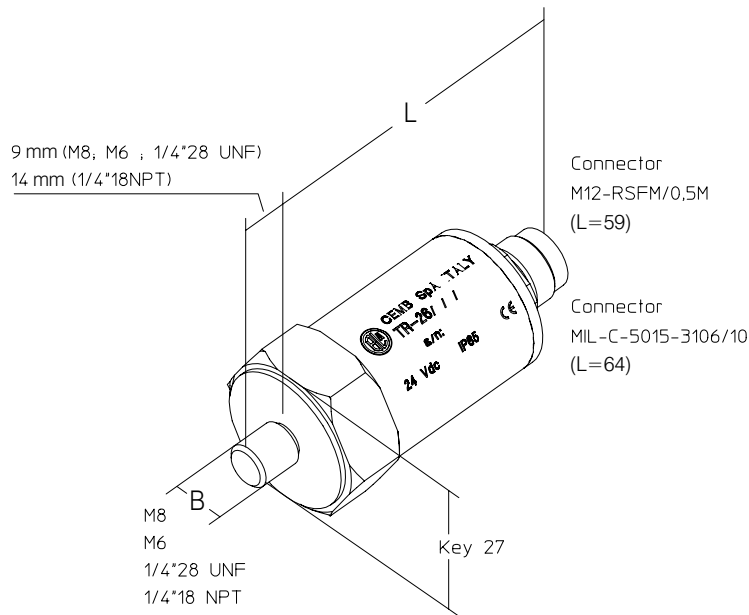
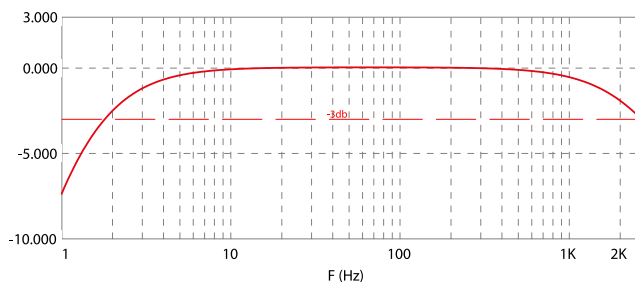


ТЕХНИЧЕСКИЕ ХАРАКТЕРИСТИКИ

Состав	<ul style="list-style-type: none"> ■ Корпус из нержавеющей стали AISI 316L
Питание	<ul style="list-style-type: none"> ■ 24 Vdc (10 ± 35 Vdc) с выходом токового стандарта 4 ± 20 mA (2 провода)
Внешние подключения	<ul style="list-style-type: none"> ■ 2-полюсный разъем MIL-C-5015 (макс. сечение перед. 2,5 mm²) ■ 4-полюсный разъем M12
Рабочая среда	<ul style="list-style-type: none"> ■ - 60°C ÷ + 120°C ■ IP 65 норма EN 60529/10.91
Тип измерения	<ul style="list-style-type: none"> ■ Сейсмический. всенаправленный (абсолютная вибрация)
Применяемая ось	<ul style="list-style-type: none"> ■ любая
Динамическое поле	<ul style="list-style-type: none"> ■ ± 18 g
Поперечная чувствительность	<ul style="list-style-type: none"> ■ < 5 %
Частотный диапазон	<ul style="list-style-type: none"> ■ $\pm 2\%$ - 75 Hz
Динамические характеристики	<ul style="list-style-type: none"> ■ $\pm 3\%$ / 10Hz-1kHz ■ -3db / 1,5Hz - 2kHz
Изоляция	<ul style="list-style-type: none"> ■ $\geq 10^8 \Omega$ между сигналом и соединителем
Стандартные контакты с процессом	<ul style="list-style-type: none"> ■ смотри таблицу "КОНТАКТ С ПРОЦЕССОМ"
Выполнение опер. по техн. обслуживанию.	<ul style="list-style-type: none"> ■ нет
Электрическое соединение	<ul style="list-style-type: none"> ■ Биполярный защищенный кабель,
Момент затяжки	<ul style="list-style-type: none"> ■ 5÷10 N·m



TR-26



ИНФОРМАЦИЯ ДЛЯ ФОРМЛЕНИЯ ЗАКАЗОВ

TR - 26 / / / /

A: СПЕКТР ИЗМЕРЕНИЙ A [RMS]

A	В	C	D
0	0 ÷ 10 мм/с		
1	0 ÷ 20 мм/с		
2	0 ÷ 50 мм/с		
3	0 ÷ 100 мм/с		
4	0 ÷ 1 g		
5	0 ÷ 5 g		
6	0 ÷ 10 g		
7	0 ÷ 25,4 мм/с (0 ÷ 1 д/с)		
8	0 ÷ 12,7 мм/с (0 ÷ 0,5 д/с)		
S	характ/ для согласования		

B: КОНТАКТ С ПРОЦЕССОМ

0	M8x1,25
1	1/4" – 18NPT
2	1/4" – 28UNF
3	Макс1
4	M8x1
5	M10x1

C: СЕРТИФИКАЦИЯ

0	Безопасная область
2	ATEX
4	CSA/UL HazLoc
5	IECEX

D: СОЕДИНЕНИЯ

0	MIL-C-5015 2-полюсный
1	M12 4-полюсный (только для безоп. области)

КАБЕЛИ И ДОПОЛНИТЕЛЬНЫЙ АКСЕССУАРЫ



ЭКРАНИРОВАННЫЙ КАБЕЛЬ 2X1 СТАНДАРТНЫЙ 80419-P
CBL/TR-26 / S / 0 / XX (длина в метрах)



ЭКРАНИРОВАННЫЙ КАБЕЛЬ, ПОКРЫТ ETFE 87SEA7952
CBL/TR-26 / E / 0 / XX (длина в метрах)



ЭКРАНИРОВАННЫЙ КАБЕЛЬ 2X1 С МЕТАЛЛИЧЕСКОЙ ОПЛЕТКОЙ + ПВХ 95743-P
CBL/TR-26 / A / 0 / XX (длина в метрах)



2 ПРЯМЫЕ КОНТАКТА (СТАНДАРТ) 597023104



2 КОНТАКТА 597023108 + 59703052



4 КОНТАКТА M12 593121013

ЭКРАН ZENER Z787 (ДЛЯ УКАЗАННОЙ ОБЛ.) 800208787

B5MAG10 CY002 ПЛАСТИКОВАЯ ТАБЛИЧКА 040STR000

B5MAG10 CY002 МЕТАЛЛИЧ. ТАБЛИЧКА 980710835



CEMB
BALANCING MACHINES

CEMB S.p.A.
Via Risorgimento, 9
23826 MANDELLO DELLARIO (LC) Italy
www.cemb.com



Vibration analysis division:
phone +39 0341 706111
fax +39 0341 706299
e-mail: stm@cemb.com