

TRILLINGSZENDER TR-26



De geïntegreerde zender TR-26 meet de absolute trillingen van de steun van een willekeurige draaiende machine en kan direct via een 2-draadstechniek (stroomlus 4 ÷ 20 mA) communiceren met een verwerkingsysteem (PLC of DCS).

De zender is direct op de machine gemonteerd en stuurt een stroomsignaal (4÷20 mA) dat proportioneel is aan de snelheid of de versnelling van de trilling. De zender heeft een huis van staal AISI 316L met een schroefdraadaansluiting op de machine en wordt met de geleverde 2-polige MIL-C-5015-connector op de gebruikers aangesloten.

OPMERKING: De zender is verkrijgbaar in diverse configuraties en vereist geen afstellingen of onderhoud.

De zender is SIL 2-gecertificeerd voor de functionele veiligheid.

De zender is verkrijgbaar voor toepassingen in gecertificeerde gebieden:

ATEX:	IECEX:	CSA/UL HazLoc:	
II 2G Ex ia IIC T6/T5/T4 Gb	Ex ia IIC T6/T5/T4 Gb	Class 1 Division 1 Groups A,B,C,D T6...T4	Class 1 Division 2 Groups A,B,C,D T6...T4
II 2D Ex ia IIIC T85°C/T100°C/135°C Db	Ex ia IIIC T85°C/T100°C/135°C Db	Class 2 Division 1 Groups E, F, G T85°C...135°C	Class 2 Division 2 Groups E, F, G T85°C...135°C
II 3G Ex ec IIC T6/T5/T4 Gc	Ex ec IIC T6/T5/T4 Gc	Class III, Division 1, T85°C...135°C	Class III, Division 2, T85°C...135°C
II 3D Ex tc IIIC T85°C/T100°C/135°C Dc	Ex tc IIIC T85°C/T100°C/135°C Dc	Ex ia IIC T6...T4 Gb	Ex ec IIC T6...T4 Gc
		Ex ia IIIC T85°C...135°C Db	Ex tc IIIC T85°C...135°C Dc
		AEx ia IIC T6...T4 Gb	AEx ec IIC T6...T4 Gc
		AEx ia IIIC T85°C...135°C Db	AEx tc IIIC T85°C...135°C Dc



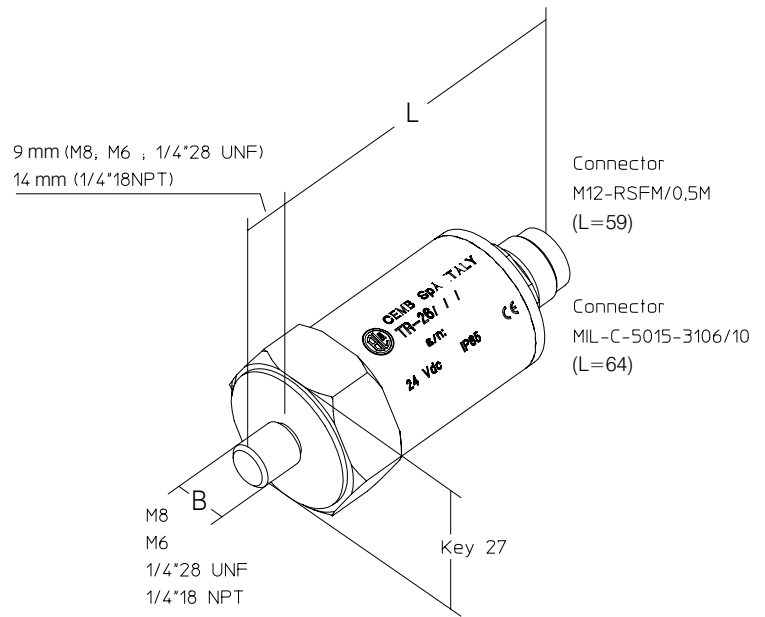
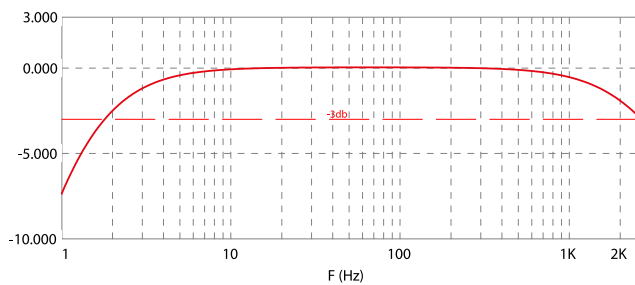
TECHNISCHE EIGENSCHAPPEN

Samenstelling	■ huis geïntegreerde zender van roestvrij staal AISI 316L
Voedingen	■ 24 Vdc (10 ÷ 35 Vdc) stroomlus 4 ÷ 20 mA (2-draads)
Externe verbindingen	■ 2-polige connector MIL-C-5015 (max. doorsnede geleiders 2,5 mm ²) ■ 4-polige connector M12
Temperatuurbereik gebruik	■ - 60°C ÷ + 120°C ■ IP 65 normen EN 60529/10.91
Type meting	■ seismisch omnidirectioneel (absolute trillingen)
Applicatie-as	■ elke
Dynamisch veld	■ ± 18 g
Transversale gevoeligheid	■ < 5 %
Lineariteit	■ ± 2% - 75 Hz
Dynamische prestaties	■ ±3% / 10Hz-1kHz ■ -3db / 1,5Hz - 2kHz
Isolatie	■ ≥ 10 ⁸ Ω tussen signaal en houder
Standaard aansluitingen bij proces	■ zie tabel "PROCESAANSLUITING"
Onderhoud	■ geen
Elektrische aansluitingen	■ tweepolige afgeschermd kabel
Aandraaimoment	■ 5÷10 N-m



CEMB
BALANCING MACHINES

TR-26



INFORMATIE VOOR DE BESTELLING

TR - 26 / / / /

A: MEETVELD [RMS]

0	0 ÷ 10 mm/s
1	0 ÷ 20 mm/s
2	0 ÷ 50 mm/s
3	0 ÷ 100 mm/s
4	0 ÷ 1 g
5	0 ÷ 5 g
6	0 ÷ 10 g
7	0 ÷ 25,4 mm/s (0 ÷ 1 in/s)
8	0 ÷ 12,7 mm/s (0 ÷ 0,5 in/s)
S	speciaal, te bepalen

B: PROCESAANSLUITING

0	M8x1,25
1	1/4" - 18NPT
2	1/4" - 28UNF
3	M6x1
4	M8x1
5	M10x1

C: CERTIFICATIES

0	Safe area
2	ATEX
4	CSA/UL HazLoc
5	IECEX

D: VERBINDING

0	MIL-C-5015 2 polig
1	M12 4 polig (uitsluitend voor Safe-gebied)

KABELS E OPTIONELE ACCESSOIRES



STANDAARD AFGESCHERMDE KABEL 2X1

CBL/TR-26 / S / 0 / XX (lengte in meter)

80419-P



2 RECHTE CONTACTEN (STANDAARD) 597023104



AFGESCHERMDE KABEL MET ETFE-BEWAPENING

CBL/TR-26 / E / 0 / XX (lengte in meter)

87SEA7952



2 CONTACTEN 90° 597023108 + 59703052



AFGESCHERMDE KABEL 2X1 MET KABELHULS VAN METAAL + PVC

CBL/TR-26 / A / 0 / XX (lengte in meter)

95743-P



4 CONTACTEN M12 593121013

ZENER-BARRIÈRE Z787 (voor geclassificeerde zone) 800208787

B5MAG10 CY002 **PLASTIC LABEL** 040STR000

B5MAG10 CY002 **METALEN LABEL** 980710835



CEMB
BALANCING MACHINES

CEMB S.p.A.
Via Risorgimento, 9
23826 MANDELLO DELLARIO (LC) Italy
www.cemb.com



Vibration analysis division:
phone +39 0341 706111
fax +39 0341 706299
e-mail: stm@cemb.com