

## TRASDUTTORE ACCELEROMETRO

# TA-18/S

I trasduttori TA-18/S rilevano sismicamente le vibrazioni assolute del macchinario mediante fissaggio diretto sui supporti della parte vibrante, forniscono in uscita un segnale direttamente proporzionale alla vibrazione del punto su cui sono fissati, tale segnale può essere successivamente elaborato da un canale di misura di un apparecchio CEMB serie "T" o "N".

I trasduttori TA-18/S sfruttano l'effetto piezoelettrico, ossia la capacità di un materiale di fornire una differenza di potenziale quando sollecitato meccanicamente; nell'applicazione in oggetto un materiale ceramico sottoposto ad accelerazione genera un segnale elettrico proporzionale alla sollecitazione.



### CARATTERISTICHE TECNICHE

#### GENERALI

Tipo di misura	■ sismico (vibrazioni assolute) piezoelettrico
Sensibilità	■ 100 mV/g
Risposta in frequenza	■ $\pm 3$ dB 0,5 ÷ 15000 Hz ■ $\pm 10$ % 2 ÷ 10000 Hz
Direzione vibrazioni	■ qualsiasi
Campo dinamico	■ $\pm 50$ g pk
Sensibilità trasversale	■ < 5 %

#### ELETTRICHE

Alimentazione	■ 2 ÷ 10 mA - 18 ÷ 30 Vdc
Tensione polarizzazione uscita	■ 10-14 Vdc
Impedenza uscita	■ < 100 ohm
Isolamento involucro esterno	■ > 10 <sup>8</sup> ohm
Tempo di assestamento	■ < 2,5 sec.

#### AMBIENTALI

Protezione agli shocks	■ 5000 g pk
Protezione agenti esterni	■ IP68

#### FISICHE

Peso	■ 90 grammi
Frequenza di risonanza	■ 23 kHz
Materiale involucro esterno	■ Acciaio Inox AISI 316-L
Filettatura vite di fissaggio	■ vedi "ingombri e filetti"
Connessione	■ connettore 2 pin MIL-C-5015
Coppia di serraggio	■ da 2,7 a 6,8 Nm

# TA-18/S

## INFORMAZIONI PER L'ORDINE

A B

TA-18/S / □ / □

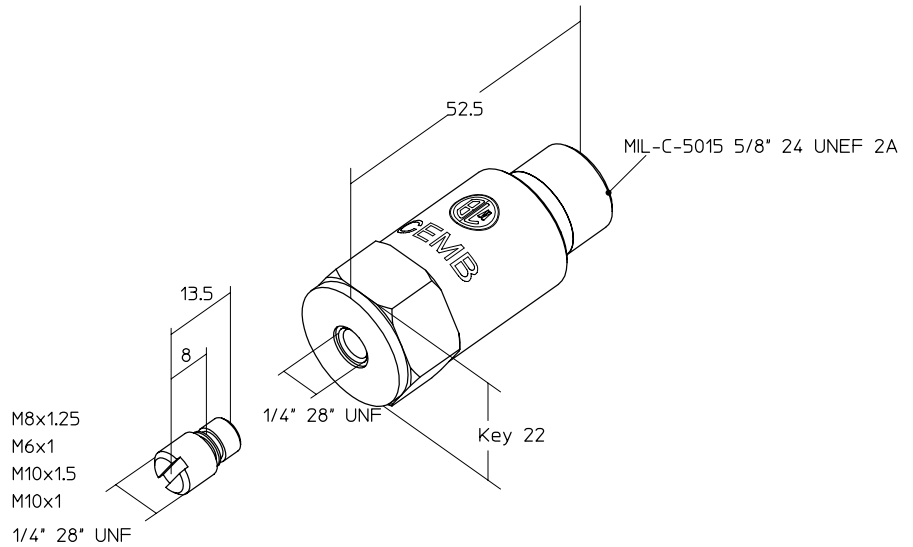
### A: VITE DI FISSAGGIO

0	1/4" - 28 UNF
1	M8 X 1,25
2	M6 X 1
3	M10 X 1,5
4	M10 X 1
9	KIT MULTI FILETTO (1/4"-28 UNF - M8X1,25 - M6X1 - M10X1,5)

### B: TEMPERATURA DI ESERCIZIO

0	STANDARD	-50°C	+121°C
1	ALTA TEMPERATURA	-50°C	+150°C

## INGOMBRI E FILETTI



## CAVI E ACCESSORI OPZIONALI

### CAVI:



**CAVO SCHERMATO 2X1 STANDARD** 80419-P  
CBL / TA-18 / S / 0 / XX (lunghezza in metri)



**CAVO SCHERMATO ARMATO IN ETFE** 87SEA7952  
CBL / TA-18 / E / 0 / XX (lunghezza in metri)



**CAVO SCHERMATO 2X1  
CON GUAINA METALLICA + PVC** 95743-P  
CBL / TA-18 / A / 0 / XX (lunghezza in metri)

### SOLO CONNETTORI:



**2 CONTATTI DRITTO (standard)** 597023104



**2 CONTATTI A 90°** 597023108 + 59070352

### TAGS:

B5MAG10 CY002

**ETICHETTA PLASTICA** 040STR000

B5MAG10 CY002

**ETICHETTA METALLICA** 980710835



**CEMB**  
BALANCING MACHINES

CEMB S.p.A.  
Via Risorgimento, 9  
23826 MANDELLO DEL LARIO (LC) Italy  
www.cemb.com



Vibration analysis division:  
phone +39 0341 706111  
fax +39 0341 706299  
e-mail: stm@cemb.com