

## TRASDUTTORE VELOCIMETRO

# T1-40/BF T1-40/VO

Il trasduttore T1-40 misura la vibrazione assoluta del supporto di qualsiasi macchina rotante. Fornisce una tensione proporzionale alla velocità di vibrazione direttamente interfacciabile ad un'apparecchiatura in grado di elaborarne il segnale (TR-V, TRAL-V, TM1, TDSP).

Il trasduttore, è costituito da una bobina sospesa da lamine immerse nel campo magnetico di un magnete permanente. Viene fissato nel punto da controllare e genera un segnale proporzionale alla velocità di vibrazione. Utilizzato per il monitoraggio di pompe, ventilatori, motori e compressori è disponibile in alluminio o acciaio inox completo di connettore a norme MIL per la connessione elettrica.

Il trasduttore è certificato SIL2 per la sicurezza funzionale.



### CARATTERISTICHE TECNICHE

Sensibilità	■ 21.2 mV/mm/s
Composizione	■ corpo in alluminio anodizzato o acciaio INOX AISI 316L
Connessioni esterne	■ connettore norme MIL a 5 o 7 poli
Campo d'impiego ambientale	■ -40° C ÷ 100° C Standard ■ -40° C +170° C versione HT ■ IP65
Tipo di misura	■ sismico (vibrazione assoluta)
Direzione di misura	■ T1-40/BF orizzontale ■ T1-40/VO verticale
Campo di misura	■ ± 1 mm
Campo dinamico	■ T1-40/BF 3 - 2000 Hz ■ T1-40/VO 10 - 2000 Hz
Frequenza di risonanza	■ T1-40/BF 4,5 Hz ■ T1-40/VO 10 Hz
Sensibilità trasversale	■ < 3%
Impedenza d'uscita	■ 1K Ω a 25°C
Vite di fissaggio	■ M8 X 1,25
Peso	■ ~ 300 gr

# T1-40/BF T1-40/VO

A B C D E  
T1-40/□/□/0/□/□

## A: DIREZIONE DI MISURA

BF orizzontale  
VO verticale

## B: CAMPO DI TEMPERATURA

00 -40°C ÷ +100°C  
HT -40°C ÷ +170°C (non disponibile per T1-40/BF)

## C: CERTIFICAZIONE

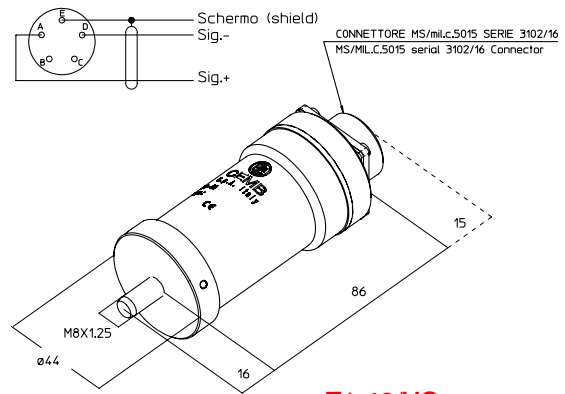
0 NESSUNA

## D: INVOLUCRO

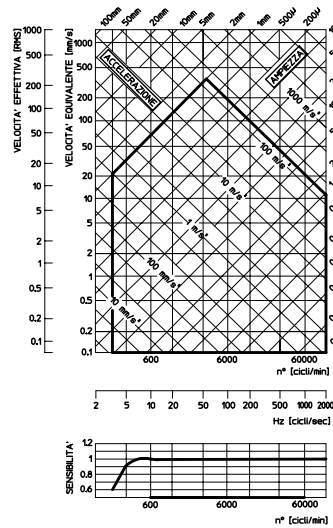
0 ALLUMINIO  
1 INOX (obbligatorio per zona 0)

## E: CONNETTORE FISSO

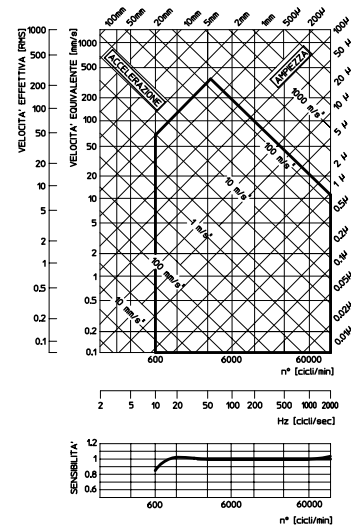
0 ALLUMINIO  
1 PLASTICA (obbligatorio per zona 0)  
2 7 CONTATTI



T1-40/BF



T1-40/VO



## CAVI E ACCESSORI OPZIONALI

### CAVI:



**CAVO SCHERMATO 2X1 STANDARD** 53756-P  
CBL-T1-40 / S / 5 / XX (lunghezza in metri)



**CAVO SCHERMATO ARMATO IN ETFE** 87SEB5827  
CBL-T1-40 / E / 5 / XX (lunghezza in metri)



**CAVO SCHERMATO 2X1 CON GUAINA METALLICA + PVC** 99025-P  
CBL-T1-40 / A / 5 / XX (lunghezza in metri)

### CONNETTORI:

**5 CONTATTI DRITTO (standard)** 597053126

**5 CONTATTI A 90°** 597053128

**5 CONTATTI IN PLASTICA (obbligatorio per zona 0)** 597053127

**7 CONTATTI DRITTO** 597073116

**7 CONTATTI A 90°** 597073118


### ALTRO:

**ETICHETTA PLASTICA** 040STR000

**ETICHETTA METALLICA** 980710835



**CEMB S.p.A.**  
Via Risorgimento, 9  
23826 MANDELLO DEL LARIO (LC) Italy  
www.cemb.com

 **Vibration analysis division:**  
phone +39 0341 706111  
fax +39 0341 706299  
e-mail: stm@cemb.com

Tutti i dati e le caratteristiche menzionati in questo catalogo sono a titolo indicativo e non costituiscono nessun impegno per la nostra Società che si riserva il diritto di apportare senza alcun preavviso, tutte le variazioni che riterrà opportune.