

# SM615



**DESMONTADORA  
DE NEUMÁTICOS  
SEMI-AUTOMÁTICA**

**DESMONTA-PNEUS  
SEMI-AUTOMÁTICO**



# SM615



■ Desmontadora de neumáticos semiautomática con **brazo orientable**, bloqueo con palanca de la barra vertical, posicionamiento lateral de la herramienta respecto a la llanta mediante **resorte de retorno de la barra vertical**. La fijación del brazo horizontal en la columna ha sido pensada para poder trabajar con ruedas de llantas de 3.6 a 22 pulgadas (típicas de motocicletas, karts, ATV y máquinas de bricolaje y de jardín).

■ Desmonta-pneus semi-automático com **poste tipo bandeira**, bloqueio de alavanca da haste vertical, posicionamento lateral da ferramenta relativamente à jante através de manípulo e com **retorno de mola da haste vertical**. A fixação do braço horizontal na coluna foi concebida para permitir operar em rodas com jantes de 3.6 a 22 polegadas (típicas de motociclos, karts, route ATV e máquinas de uso doméstico e de jardim).



■ Plato autocentrante con capacidad de bloqueo de **10"- 24"**, doble sentido de rotación y doble velocidad.

■ Prato auto-centrante com capacidade de bloqueio de **10"- 24"**, duplo sentido de rotação e dupla velocidade.



■ Carcasa con juego de **pedales extraíble** para facilitar la asistencia técnica, robusto reductor, limitador de presión de inflado conforme a las normas CE de serie y ya preparado para la conexión de la pistola.

■ Carcaça com **pedaleira extraível**, que facilita a assistência técnica, reductor robusto, limitador da pressão de enchimento conforme as normas CE de série e já preparado para a ligação da pistola.



Desmontadora de neumáticos semiautomática ideal para talleres mecánicos y reparadores de neumáticos, pensada para trabajar con ruedas de automóviles y vehículos comerciales ligeros y, con los accesorios adecuados, con ruedas de motocicletas.

Desmonta-pneus semi-automático ideal para a utilização em oficinas mecânicas e recauchutadores, concebido para operar em rodas de automóveis e veículos comerciais ligeiros e, com os acessórios adequados, em rodas para motocicletas.

## SM615 HS



- Destalonador con **cilindro de doble efecto**, robusto brazo y **paleta articulada**.
- Descolador de talão com **cilindro de duplo efeito**, braço robusto e **lâmina articulada**.

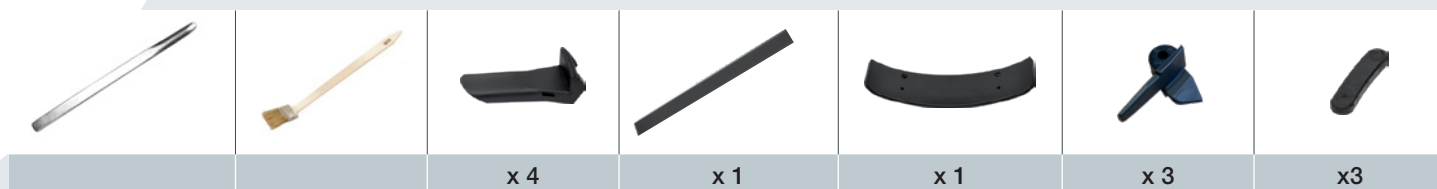


- Prensa lateral **HPX-S** recomendado para operar sobre neumáticos Run-Flat y UHP. Equipado con cono de presión en la llanta, brazo estándar con rodillo de presión y disco de elevación.
- Prensa lateral **HPX-S** recomendada para funcionar em pneus de tipo Run-Flat e UHP. Equipado com cone de pressão de aro, braço padrão com rolo de pressão e disco de elevação.

### ACCESORIOS EN DOTACIÓN - EQUIPAMIENTO STANDARD

La máquina está equipada de serie con un juego completo de protecciones de plástico para trabajar correctamente con llantas de aleación (cabezal de montaje, paleta destalonadora, palanca alza talones y ganchos del plato autocentrante).

Máquina fornecida de série com jogo completo de proteções plásticas para operar correctamente nas jantes em liga (cabeça de montagem, lâmina descoladora de talão, alavanca de elevação de talões e garra do prato auto-centrante).



## ACCESORIOS OPCIONALES - ACESSÓRIOS OPCIONAIS

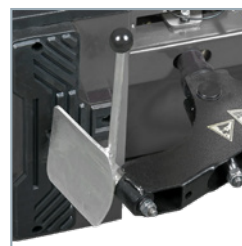
- Accesorios para operar sobre ruedas de motocicleta o ATV
- Acessórios para operar su rodas de motocicleta ou ATV



- Juego de 4 garras para ruedas de moto con llantas de 6"-23".
- Conjunto de 4 garras para motos rodas com jantes de 6"-23".



- Cabezal de montaje para ruedas scooter con llantas de 8"
- Cabeça de montagem para rodas de scooter com 8" jantes



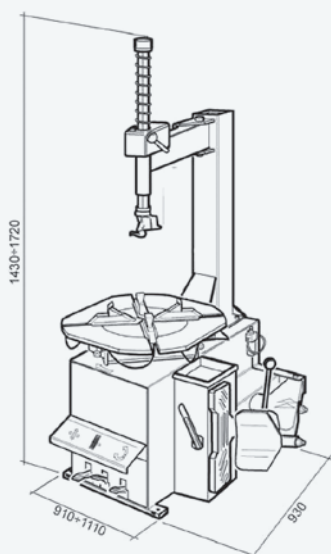
- Paleta destalonador para ruedas de motocicleta
- Lamina descoladora para rodas de motocicleta



- Sistema de cambio de uña rápido, compuesto por adaptadores y dos uñas de montaje (una en plástico y otra para radios sobresalientes)
- Sistema de troca de unha rápida, composto por adaptadores e duas unhas de montagem (uma em plástico e outra para rádios salientes)

Para obtener más información, consulte el folleto completo - Para obter mais informações, consulte o prospecto completo.

## DATOS TECNICOS - DADOS TÉCNICOS



Capacidad de anclaje	Capacidade de bloqueio	10" - 24"
Bloqueo exterior	Fixação da jante exterior	10" - 22"
Bloqueo interior	Fixação da jante interior	12" - 24"
Diámetro máx rueda	Max. diametro da roda	1000 mm (39.5")
Anchura máx rueda	Max. largura da roda	330 mm (13")
Fuerza despegador	Força do cilindro descolador	3000 kgf
Velocidad de rotación	Velocidade de rotação	7-14 rpm (7 rpm 1ph)
Motor trifásico	Potência do motor trifásico	0.8 - 1.1 kW (400V/50-60Hz/3ph)
Motor monofásico	Potência do motor monofásico	0.75 kW
Presión de servicio	Pressão de funcionamento	10 bar (145 psi)
Nivel sonoro	Nível de ruido	< 70 ± 3 dB (A)
Peso neto	Peso neto	230 kg
Dimensiones embalaje	Dimensões de embalagem	760 x 975 x 950 mm



# CEMB

BALANCING MACHINES

CEMB S.p.A.

Via Risorgimento, 9  
23826 Mandello del Lario (LC) - Italy  
[www.cemb.com](http://www.cemb.com)



Garage equipment division  
CEMB - ITALY  
Plant and Training Center  
Phone +39 0341 706111  
[garage@cemb.com](mailto:garage@cemb.com)

CEMB USA - BL Systems Inc.  
2873 Ramsey Road  
Gainesville, GA 30501 - USA  
Phone +001 678 717 1050  
Fax +001 678 717 1056  
[sales@cemb-usa.com](mailto:sales@cemb-usa.com)

All the data and features mentioned in this catalogue are purely for information and do not constitute any commitment on the part of our company, which reserves the right to make any and all alterations it may consider suitable without notice.