

SM615



SEMI-AUTOMATIC
TYRE CHANGER

SMONTAGOMME
SEMI-AUTOMATICO



CEMB
GARAGE EQUIPMENT

SM615



- Semi-automatic tyre changer with **swing arm**, vertical working arm with lever lock, side positioning of the tool with respect to the rim by means of a knob and **vertical working arm with spring return**. Fastening of the horizontal arm on the post has been designed to allow operating (with the appropriate accessories) on wheels with 3.6 to 22-inch rims (typical of motorcycles, karts, ATV wheels and hobby and gardening machines).

- Smontagomme semiautomatico con **palo a bandiera**, bloccaggio a leva dell'asta verticale, posizionamento laterale dell'utensile rispetto al cerchio tramite manopola e con **ritorno a molla dell'asta verticale**. Il fissaggio del braccio orizzontale sulla colonna è stato progettato per consentire di operare, con appositi accessori, su ruote con cerchi da 3.6 a 22" (tipiche di motocicli, kart, ruote ATV e macchine per hobbistica e da giardino).



- Self-centring plate with **10"-24"** locking capacity, double rotation and two speeds.

- Piatto autocentrante con capacità di bloccaggio **10" - 24"**, doppio senso di rotazione e doppia velocità.



- Body with **extractable pedal unit** to facilitate technical service, **robust reduction unit**, standard CE-certified inflation pressure limiter with provision for gun connection.
- Carcassa con **pedaliera estraibile**, che facilita l'assistenza tecnica, **robusto riduttore**, limitatore pressione di gonfiaggio a norme CE di serie e già predisposto al collegamento della pistola.



Semi-automatic tyre changer ideal for use in repair shops and tyre shops. Designed to operate on car and light commercial vehicle wheels and on motorcycle wheels with the appropriate accessories.

Smontagomme semi-automatico ideale per utilizzo in officine meccaniche e gommisti, concepito per operare su ruote di autovetture e veicoli commerciali leggeri e, con idonei accessori, su ruote per motociclo.

SM615 HS



- Bead breaker with **double-acting cylinder and fixed blade**.
- Stallonatore con **cilindro a doppio effetto e paletta fissa**.

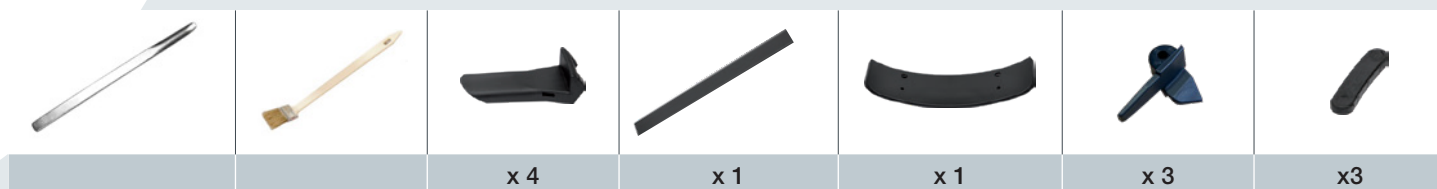


- Left side bead pressing **HPX-S** device for swing arm tyre changers to operate on particularly hard, large-sized and low profile tyres. Equipped with rim pressing tool, bead pressing roller arm and bead lifting disc.
- Dispositivo d'aiuto **HPX-S** per smontagomme a braccio oscillante adatto ad operare su pneumatici particolarmente duri, di grandi dimensioni e a basso profilo. Dotato di cono di pressione del cerchio, braccio standard con rullo pressore e disco di sollevamento.

STANDARD EQUIPMENT - ACCESSORI STANDARD

The machine is supplied standard with a complete set of plastic protections to operate correctly on alloy rims (mounting head, bead breaker blade, bead lifter lever and self-centring plate jaw).

Macchina fornita di serie di set completo di protezioni plastiche per operare correttamente sui cerchi in lega (testina di montaggio, paletta stallonatrice, leva alzatalloni e griffa del piatto autocentrante).



OPTIONAL ACCESSORIES - ACCESSORI OPZIONALI

- Accessories to operate on motorcycle or ATV wheels
- Accessori per operare su ruote per motociclo o ATV



- Set of 4 jaws for bike wheels with 6"-23" rim.
- Set di 4 griffe per ruote moto con cerchi da 6"-23".



- Mounting head for scooter wheels with 8" rims
- Testina di montaggio per ruote scooter con cerchi da 8"



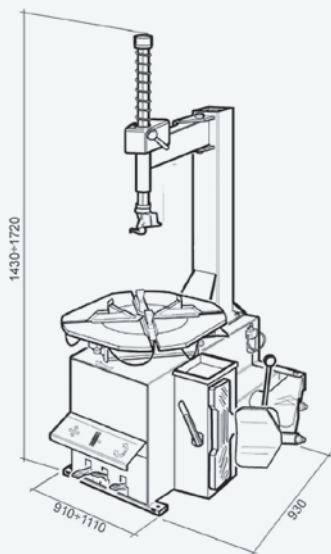
- Bead breaker blade for motorcycle wheels
- Paletta stallonatore per ruote moto



- Quick interchangeable mounting head system, composed by adaptors and 2 mounting heads (one in plastic and one for raised spokes)
- Sistema di cambio rapido testina, composto da adattatori e 2 testine di montaggio (una in plastica e una per razze sporgenti)

For more information see the complete brochure - Per altri accessori opzionali fare riferimento al catalogo dedicato

TECHNICAL DATA - DATI TECNICI



| | | |
|--------------------|-------------------------|---------------------------------|
| Clamping capacity | Capacità di bloccaggio | 10" - 24" |
| External clamping | Bloccaggio esterno | 10" - 22" |
| Internal clamping | Bloccaggio interno | 12" - 24" |
| Max wheel diameter | Diametro massimo ruota | 1000 mm (39.5") |
| Max wheel width | Larghezza massima ruota | 330 mm (13") |
| Bead breaker force | Forza stallonatore | 3000 kgf |
| Turntable speed | Velocità di rotazione | 7-14 rpm (7 rpm 1ph) |
| 3-Phase motor | Potenza motore trifase | 0.8 - 1.1 kW (400V/50-60Hz/3ph) |
| 1-Phase motor | Potenza motore monofase | 0.75 kW |
| Operating pressure | Pressione di esercizio | 10 bar (145 psi) |
| Noise level | Livello di rumorosità | < 70 ± 3 dB (A) |
| Net weight | Peso netto | 230 kg |
| Packing dimensions | Dimensioni imballo | 760 x 975 x 950 mm |



CEMB

BALANCING MACHINES

CEMB S.p.A.

Via Risorgimento, 9
23826 Mandello del Lario (LC) - Italy
www.cemb.com



Garage equipment division
CEMB - ITALY
Plant and Training Center
Phone +39 0341 706111
garage@cemb.com

SIPAV

Distributore esclusivo per l'Italia:

Via A. Nobel, 21 - 42124 Sesso (RE)
Tel. 0522. 532.711 - Fax 0522.531.828
sipav@sipav.com - www.sipav.com

All the data and features mentioned in this catalogue are purely for information and do not constitute any commitment on the part of our company, which reserves the right to make any and all alterations it may consider suitable without notice.