

SM615

bike



REIFENMONTIERGERÄT
FÜR MOTORRADRÄDER

DÉMONTE-PNEUS
POUR ROUES DE MOTO



SM615 bike



- Halbautomatisches Reifenmontiergerät mit **Montiersäule**, vertikalem Werkzeugarm mit Feststellhebel sowie Griff zur seitlichen Positionierung des Werkzeugs und **Federrückzug**. Der horizontale Arm ist so an der Säule befestigt, mit Felgen von 3.6 bis 20 Zoll bearbeitet werden können (typisch bei Motorrädern, Go-Karts, Quad-Rädern sowie Hobby- und Gartenfahrzeugen).
- Démonte-pneus semi-automatique muni de **piquet déporté**, serrage à levier de la tige verticale, positionnement latéral de l'outil par rapport à la jante à l'aide d'une poignée et **retour par ressort de la tige verticale**. La fixation du bras horizontal sur la colonne a été étudiée pour travailler sur des roues avec des jantes de 3.6 - 20 pouces (typiques des cyclomoteurs, karts, ATV et matériel de jardin).



- Gehäuse mit **ausziehbarer Fußpedalleiste** für erleichterten Service, robustes **Untersetzungsgetriebe**, serienmäßiger, EU-genormter Befüllungsdruckminderer, der bereits für den Anschluss an die Druckluftpistole gerüstet ist.
- Carcasse avec **pédalier extractible**, pour faciliter l'assistance technique ; **robuste réducteur**; limiteur de pression de gonflage conforme aux normes CE de série et déjà prévu pour le branchement du pistolet.



Halbautomatisches Reifenmontiergerät konzipiert für die Bearbeitung von Motorradrädern mit Felgen von 4 bis 23 Zoll.

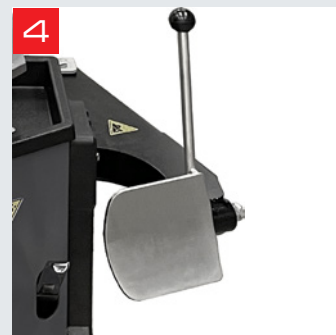
Démonte-pneus semi-automatique idéal pour travailler sur les roues des cyclomoteurs avec jantes de 4-23 pouces.



- **Werkzeug m/d** für Motorradrädern.
- **Tête de montage** pour roues scooter.



- Selbstzentriertisch mit Spannkraft **von 4 bis 23 Zoll**.
- Plateau à centrage automatique avec capacité de serrage **4" - 23"**.



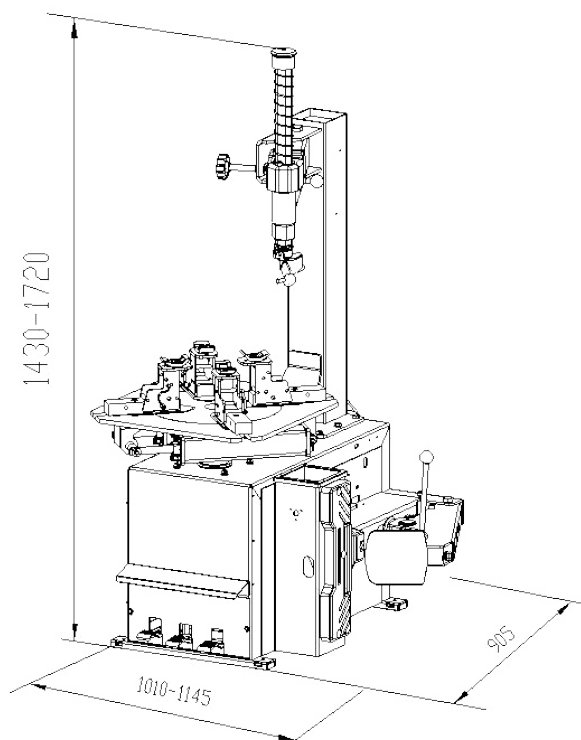
- Wulstabdrücker für Motorradrädern mit **Doppeleffekt-Zylind und fester Schaufel**.
- Détalonneur pour cyclomoteurs muni de vérin **à double effet et palette fixe**.

STANDARD ZUBEHÖRTEILE - ÉQUIPEMENT STANDARD

Zur korrekten Bearbeitung von Leichtmetallfelgen ist die Maschine serienmäßig mit Kunststoffschutz für Kopfteil und Montiereisen ausgestattet.

Machine fournie de série des protections en plastique pour tête de montage et levier lève-talons pour bien travailler sur les jantes en alliage.





Spannbereich	Capacité de serrage	4" - 23"
Max. Reifendurchmesser	Diamètre maxi. pneu	1000 mm (39.5")
Max. Reifenbreite	Largeur maxi. pneu	240 mm (12.5")
Kraft auf Abdrückblatt Druck	Force sur la palette détalonneur	2500 kg (5512 lbf)
Betriebsdruck	Pression de service	8 - 10 bar (110 - 147 psi)
Eingangsspannung	Tension d'alimentation	230V / 50Hz / 1ph
Motorleistung	Puissance moteur	0.75kW
Sonore geräuschpegel	Niveau sonore	< 70 dB (A)
Höchstdrehmoment des Zentriertisches	Couple maxi. de rotation du plateau	1200 Nm
Luftdruckbegrenzer am Einlass	Limiteur de press. en entrée maxi.	10 bar (145 psi)
Max. Eingang-Druckbegrenzer	Limiteur de press. de gonfiage maxi.	3.5 bar (50 psi)
Max. Aufpump-Druckbegrenzer	Soupape de sécurité sur le dispos. de gonfiage	4 bar (58 psi)
Bruttogewicht	Poids brut	229 kg (505 lbs)
Nettogewicht	Poids net	180 kg (419 lbs)
Kistenabmessungen	Dimensions emballage	760 x 970 x 940 mm
Abmessungen	Dimensions maxi.	1120 x 1050 x 1890 mm



CEMB
BALANCING MACHINES

CEMB S.p.A.

Via Risorgimento, 9
23826 Mandello del Lario (LC) - Italy
www.cemb.com



Garage equipment division
CEMB - ITALY
Plant and Training Center
Phone +39 0341 706111
garage@cemb.com

CEMB USA - BL Systems Inc.
2873 Ramsey Road
Gainesville, GA 30501 - USA
Phone +001 678 717 1050
Fax +001 678 717 1056
sales@cemb-usa.com