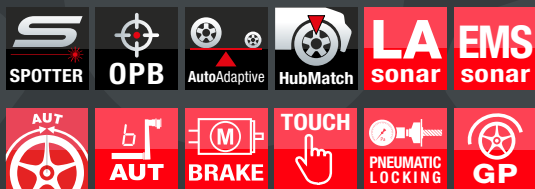


ER 85 EVO

spotter

ECCEMTRICITÀ
RUOTA ED
EQUILIBRATURA
IN UN SOLO
LANCIO



CEMB



ER85 EVO

DALL' ESPERIENZA CEMB

- **ER85 EVO** nasce dall'esperienza unica di CEMB nel settore delle equilibratrici industriali e garage dal 1946. Realizzazioni e collaborazioni con le più grandi industrie automobilistiche e di pneumatici garantiscono agli specialisti del settore:
- **Affidabilità**
- **Semplicità d'uso**
- **Precisione**
- **Completamente configurabile**
- **Tempi di equilibratura ridotti!**

DESIGN DI SERIE

ERGOFAST

- Con **ER85 EVO** Cemb estende la gamma dei prodotti **ERGOFAST** mantenendo i concetti di ergonomia e praticità uniti al design originale
- **WBA Wheel Best Access**
Ampio spazio per operare all'interno del cerchio
- Innovativo Video Touch
- Posizione ergonomica degli attrezzi:
TUTTO A PORTATA DI MANO!

UN CONCENTRATO DI TECNOLOGIA

- **Laser Spotter** - Massima precisione nel posizionamento dei pesi in fase di correzione
- **OPB One Plane Balancing** - Correzione contemporanea degli squilibri statico e dinamico su un solo piano e con un solo peso
- **AutoAdaptive Mode** - Nuovo sistema di ricalcolo delle tolleranze
- **Sonar LA** per la misura automatica della larghezza della ruota **CEMB PATENT**
- **Sonar EMS** per misurare l'eccentricità (1^a armonica e picco-picco) durante il normale ciclo, con indicazione immediata del MATCHING possibile
- **Modalità di equilibratura in ALU-S** - Pesi adesivi sui piani interni al cerchio con indicatore specifico della posizione del contrappeso
- **Luce Led** per illuminare la zona di lavoro all'interno del cerchio
- **Tyre Set** - Programma che indica il miglior posizionamento delle ruote sul veicolo per migliorarne la direzionalità di marcia (conicità) e ridurre al minimo le vibrazioni (eccentricità)
- **HubMatch** - Durante il lancio di misura, viene rilevato e mostrato a video il punto di maggiore eccentricità della ruota, consentendone la riduzione direttamente in fase di montaggio sul veicolo
- **Fissaggio della ruota con bloccaggio pneumatico CEMB PATENT**
Riduzione dei tempi di montaggio / Estrema facilità e rapidità d'uso / Precisione nel centraggio della ruota
- **Posizionamento automatico e blocco della ruota** nel punto di applicazione dei pesi
- **Calibro automatico** per misurare distanza e diametro di cerchi fino a 28"
- **VDD Virtual Direct Drive** - Sistema di misura superveloce e libero da manutenzione **CEMB PATENT**



BLOCCAGGIO PNEUMATICO



SONAR LA



Laser Spotter

EQUILIBRATURA PERFETTA IN UN SOLO LANCIO

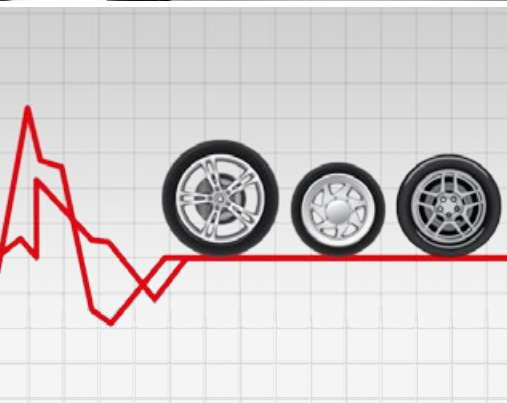
- Massima precisione nel posizionamento dei pesi tramite laser spotter.
- Durante l'impostazione della macchina col calibro di misura, permette di vedere in quale zona del cerchio si andrà a correggere lo squilibrio.
- Durante la correzione, **LASER SPOTTER** indica la corretta posizione per l'applicazione dei pesi adesivi all'interno del cerchio. Grazie poi al freno elettrico, che blocca la ruota nella posizione angolare esatta dello squilibrio, viene eliminata qualunque possibilità di errore durante l'operazione di posizionamento dei pesi, rendendo il processo di equilibratura più veloce, semplice e preciso.
- Equilibrando solo staticamente la ruota, indica dove va posizionato il peso statico entro il cerchio, così da rendere minimo il residuo sui piani esterni.



One Plane Balancing

WHERE INNOVATION MEETS SIMPLICITY

- Sistema che permette di eliminare lo squilibrio statico e dinamico con un unico contrappeso, indicandone l'esatto punto di applicazione all'interno del cerchio. Se, al termine del lancio, la macchina rileva che è possibile correggere entrambi gli squilibri con un solo peso, propone in automatico la correzione con **OPB**. Una vera rivoluzione nell'equilibratura delle ruote che porta ad un enorme risparmio di tempo, a tutto vantaggio della produttività.



AutoAdaptive Mode

NUOVO SISTEMA DI RICALCOLO DELLE TOLLERANZE

- L'innovativo sistema di ricalcolo delle tolleranze **AutoAdaptive Mode** si basa sul calcolo del valore limite di squilibrio residuo corrispondente a una vibrazione percepita accettabile. Per ogni singola ruota da equilibrare, il software **AutoAdaptive Mode** ne acquisisce peso e dimensioni e ricalcola il valore di tolleranza tale da annullare ogni vibrazione percepita sul volante, assicurando il maggior comfort possibile alla guida e, unitamente al programma **OPB**, garantire un significativo risparmio di tempo.

Nel 1952, CEMB ha inventato le flange a cono per le macchine equilibratrici e, fin da allora, ha continuato a sviluppare e produrre sistemi di centraggio di alta precisione per tutti i tipi di ruote. **Cemb sconsiglia l'utilizzo di flange non originali sulle sue macchine equilibratrici.**

Dotazione standard UC20/SE2 composta da kit SE, kit 3 cono e calibro



41FF034417
Kit SE (anello, manicotto di serraggio rapido SE2, distanziale SE)



41FF034416
Kit 3 cono Ø 45÷110 mm, pinza-martello e contrappeso da 60 g.



46FC77653
Calibro WDC



ACCESSORI OPZIONALI - Appositamente studiati per le case automobilistiche



RL CUP 41FF79255

UH20/2 41FF42048

PEUGEOT-CITROËN KIT 41FF73171

VL/2 CONE + G36 DISC 41FF86174

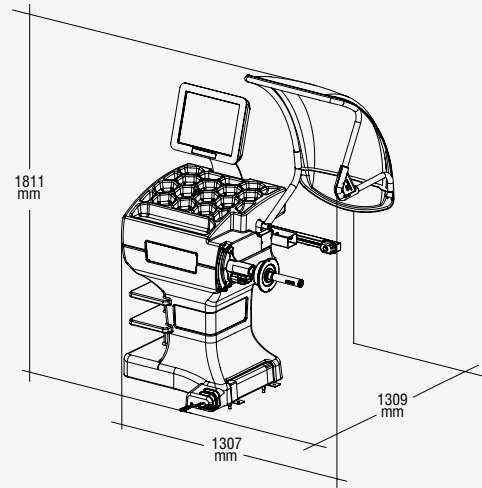
SR4/SE - SR5/SE - SR5/2/SE SR/USA/SE

RENAULT KIT 41FF77152

MT CONE 40FF57321

MERCEDES KIT 41FF88003

PER MAGGIORI INFORMAZIONI CONSULTARE LA BROCHURE COMPLETA SUL SITO:
www.cemb.com

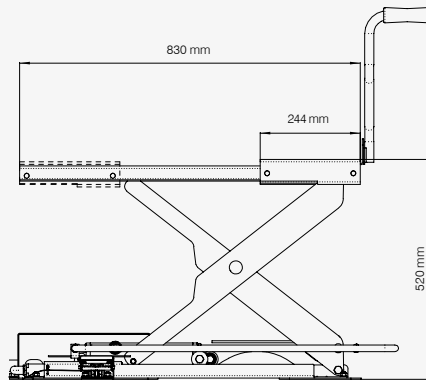


Alimentazione monofase	115 / 230 V 50/60 Hz
Potenza assorbita	0,15 kW
Velocità di equilibratura	100 rpm
Tempo di ciclo per ruota da 15 kg	4.7 s
Incertezza di misura	0,5 g
Rumorosità media	< 70 dB (A)
Larghezza cerchione impostabile	1.5" ÷ 20" / 40 ÷ 510 mm
Diametro impostabile	10" ÷ 30" / 265 ÷ 765 mm
Pressione min/max aria compressa	7 ÷ 10 kg/cm ²
	~ 0.7 ÷ 1 MPa
	~ 7 ÷ 10 bar
	~ 105 ÷ 145 psi
Peso massimo della ruota	< 75 kg
Peso macchina	120 kg



Zero Weight Lift

OPZIONE PER RIDURRE LO SFORZO



Per maggiori informazioni consultare la brochure completa sul sito: www.cemb.com

Carico e rimozione della ruota senza alcuno sforzo né regolazione

- **CENTRAGGIO PERFETTO**
Sollevamento automatico della ruota
Centraggio ideale ed equilibratura più precisa
- **VELOCE**
Più rapido di qualsiasi lift tradizionale
Un solo pedale comanda tutto il ciclo di lavoro
- **AUTOMATICO**
Sistema elettronico integrato con PLC
- **UNIVERSALE**
Applicabile a qualsiasi equilibratrice CEMB



CEMB

BALANCING MACHINES

CEMB S.p.A.

Via Risorgimento, 9
23826 Mandello del Lario (LC) - Italy
www.cemb.com



Garage equipment division
CEMB - ITALY
Plant and Training Center
Phone +39 0341 706111
garage@cemb.com

SIPAV

Distributore esclusivo per l'Italia:
Via A. Nobel, 21 - 42124 Sesso (RE)
Tel. 0522.532.711 - Fax 0522.531.828
sipav@sipav.com - www.sipav.com

Tutti i dati e le caratteristiche menzionati in questo catalogo sono a titolo indicativo e non costituiscono nessun impegno per la nostra Società che si riserva il diritto di apportare senza alcun preavviso, tutte le variazioni che riterrà opportune.