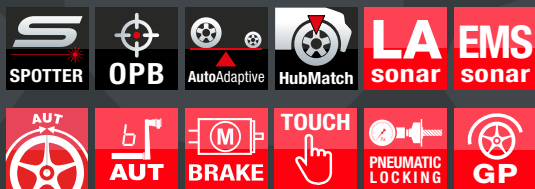


ER 85 EVO

spotter

EXCENTRICITÉ
ET ÉQUILIBRAGE
DANS UN SEUL
LANCEMENT



CEMB



ER85 EVO

DE L'EXPÉRIENCE CEMB

- L'**ER85 EVO** est issu de l'expérience unique acquise par CEMB depuis 1946 dans le secteur des équilibreuseuses industrielles et de garage. Des réalisations et des collaborations avec les plus grands constructeurs automobiles et les plus grands constructeurs de pneumatiques garantissent aux spécialistes du secteur :
- **Fiabilité**
- **Simplicité d'utilisation**
- **Précision**
- **Complètement configurable**
- **Temps d'équilibrage extrêmement courts!**

DESIGN DE GAMME

ERGOFAST

- Avec **ER85 EVO**, CEMB élargit sa Gamme de produits **ERGOFAST**, en gardant les concepts d'ergonomie et utilité pratique avec un design innovant
- **WBA Wheel Best Access**
Grand espace pour intervenir à l'intérieur de la jante
- Écran tactile innovant
- Position ergonomique des outils:
TOUT À PORTÉE DE MAIN

UN CONCENTRÉ DE TECHNOLOGIE

- **Laser Spotter** - Précision maximale de positionnement masses en fase de correction
- **OPB One Plane Balancing** - Correction simultanée des balourds statique et dynamique sur un seul plan et avec un seul poids
- **AutoAdaptive Mode** - Nouveau système de recalcul des tolérances
- **Sonar LA** pour la mesure automatique de la largeur roue **CEMB PATENT**
- **Sonar EMS** pour la mesure de l'excentricité (1ère harmonique et valeur crête à creux) pendant le cycle normal d'équilibrage, avec indication immédiate du possible matching
- **Modalité de équilibrage ALU-S** - Poids adhésifs sur les plans intérieurs de la jante avec indication ponctuel de la position des contrepoids
- **Éclairage à diode** de la zone de travail à l'intérieur de la jante
- **Tyre Set** - Ce logiciel indique la meilleure position des roues sur le véhicule afin d'en améliorer la direction de marche (conicité) et de réduire au minimum les vibrations des roues (excentricité)
- **HubMatch** - Lors du lancement de mesure, le point le plus haut en excentricité roue est détecté et affiché à l'écran, ce qui en permet la réduction lors du montage sur véhicule
- **Verrouillage de la roue par blocage pneumatique CEMB PATENT**
Réduction des temps de montage / Extrême facilité et rapidité d'utilisation / Haute précision du centrage de la roue
- **Déplacement automatique et blocage de la roue** vers le point du positionnement des masses
- **Calibre automatique** de mesure de la distance et du diamètre pour jante de 28"
- **VDD Virtual Direct Drive** - Système de mesure ultra rapide ne nécessitant aucun entretien **CEMB PATENT**



BLOPAGE PNEUMATIQUE



CEMB PATENT



CEMB PATENT



SONAR LA



Laser Spotter

ÉQUILIBRAGE PARFAIT EN UN SEUL LANCEMENT

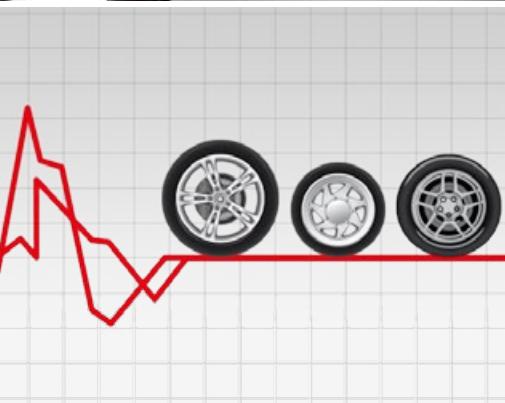
- Précision maximale de positionnement masses par laser spotter.
- Au moment de la rentrée des côtes parmi la pige automatique, le point laser s'allume pour aider l'individuation du point de pose des masses.
- En phase d'application des masses le pointeur **LASER SPOTTER** indique de forme univoque la position d'application de masses adhésives. Au même temps le frein électrique aidera l'opérateur dans le processus en bloquant la roue dans la position angulaire exact. Grâce à ces deux fonctions la correction du balourd deviendra vraiment rapide, simple et rapide.
- En équilibrage statique **LASER SPOTTER** marque le positionnement d'une seule masse à l'intérieur de la jante en tout minimisant le résiduel aux plans extérieurs



One Plane Balancing

WHERE INNOVATION MEETS SIMPLICITY

- Système permettant d'éliminer le déséquilibre statique et dynamique par le biais d'un seul contrepoids en indiquant le point exact d'application à l'intérieur de la jante. Si, une fois lancée la roue, la machine relève la possibilité de corriger les deux balourds avec un seul poids, la correction par **OPB** est automatiquement suggérée. Une véritable révolution de l'équilibrage des roues apportant un gain de temps considérable et améliorant ainsi la productivité.



AutoAdaptive Mode

NOUVEAU SYSTÈME DE RECALCUL DES TOLÉRANCES

- Le système innovant de recalcul des tolérances « **AutoAdaptive Mode** » se base sur le calcul de la valeur limite de déséquilibre résiduel correspondant à une vibration perçue admissible. Le logiciel « **AutoAdaptive Mode** » acquiert le poids et les dimensions de chaque roue à équilibrer puis recalcule la valeur de tolérance de façon à annuler toute vibration perçue sur le volant, ce qui assure le meilleur confort de conduite possible et, allié au programme **OPB**, garantit un gain de temps significatif.

En 1952, CEMB a inventé la bride à cônes pour les machines d'équilibrage. Depuis, CEMB continue à les développer et à produire des dispositifs de centrage, de haute précision, pour toutes les roues. **CEMB déconseille fortement l'utilisation de brides non d'origine sur ses machines d'équilibrage.**

Fourniture standard UC20/SE2 composé par kit SE, kit 3 cônes et jauge pour mesurer la largeur de la roue



BLOCAGE PNEUMATIQUE

41FF034417
Kit SE (bague, manchon blocage rapide SE2, entretoise SE)



41FF034416
Kit 3 cônes Ø 45÷110 mm, pince-marteau et poids de 60 g.



46FC77653
Jauge de largeur



ACCESSOIRES EN OPTION - Spécialement développés pour l'industrie d'automobiles



RL CUP 41FF79255

UH20/2 41FF42048

PEUGEOT-CITROËN KIT 41FF73171

VL/2 CONE + G36 DISC 41FF86174

SR4/SE - SR5/SE - SR5/2/SE SR/USA/SE

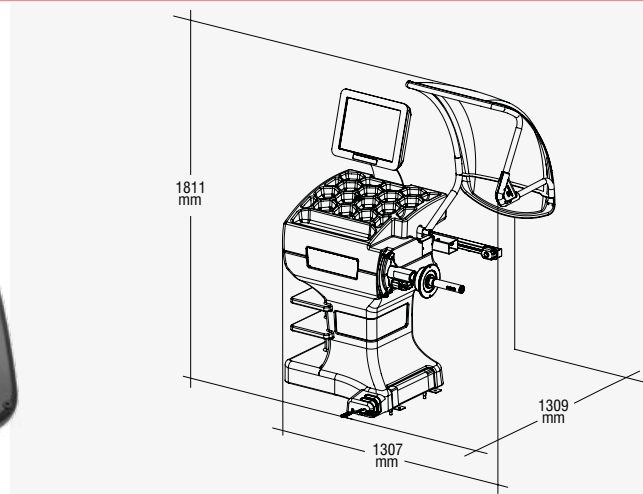
RENAULT KIT 41FF77152

MT CONE 40FF57321

MERCEDES KIT 41FF88003

POUR TOUTES LES AUTRES INFORMATIONS VOUS ÊTES INVITÉS À CONSULTER LA BROCHURE DÉTAILLÉE SUR NOTRE SIT INTERNET:

www.cemb.com

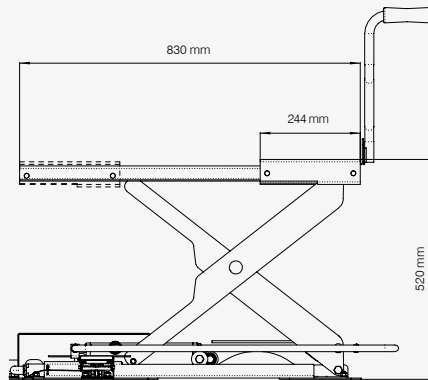


Alimentation monophasée	115 / 230 V 50/60 Hz
Puissance absorbée	0,15 kW
Vitesse d'équilibrage	100 rpm
Temps de cycle pour roue 15 kg	4.7 s
Incertitude de mesure	0,5 g
Bruit moyen	< 70 dB (A)
Largeur jante programmable	1.5" ÷ 20" / 40 ÷ 510 mm
Diamètre jante programmable	10" ÷ 30" / 265 ÷ 765 mm
Air comprimé min./max.	7 ÷ 10 kg/cm ² ~ 0.7 ÷ 1 MPa ~ 7 ÷ 10 bar ~ 105 ÷ 145 psi
Poids max de la roue	< 75 kg
Poids de la machine	120 kg



Zero Weight Lift

OPTION DE RÉDUCTION DE L'EFFORT



Pour toutes les autres informations Vous êtes invités à consulter la brochure détaillée sur la site internet www.cemb.com

Chargement et enlèvement de la roue sans aucun effort ou réglage

- **CENTRAGE IDÉAL**
Levage automatique de la roue
Centrage parfait et plus de précision d'équilibrage
- **RAPIDE**
Plus rapide que tous les autres élévateurs
Le cycle de travail est commandé par une seule pédale
- **AUTOMATIQUE**
Système électronique intégré avec PLC
- **UNIVERSEL**
S'adapte sur toutes les équilibreuses CEMB



CEMB

BALANCING MACHINES

CEMB S.p.A.

Via Risorgimento, 9
23826 Mandello del Lario (LC) - Italy
www.cemb.com



Garage equipment division
CEMB - ITALY
Plant and Training Center
Phone +39 0341 706111
garage@cemb.com

