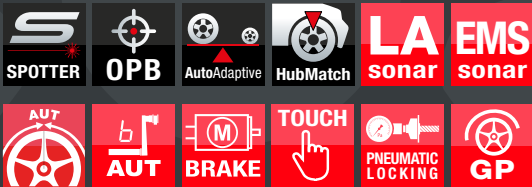


ER 85 EVO

spotter

RADEXZEN-
TRIZITÄT UND
AUSWUCHTUNG
IN EINEM
EINZIGEN
MESSLAUF



CEMB



ER85 EVO

AUS DER CEMB-ERFAHRUNG

- Die **ER85 EVO** entsteht aus der einzigartigen Erfahrung, die das Unternehmen CEMB seit 1946 im Bereich der Industrie - und Werkstattwuchtmaschinen hat. Gestaltung und Zusammenarbeit mit führenden Autoindustrie - und Reifenherstellerunternehmen garantieren dem Fachhändler:
 - Zuverlässigkeit**
 - Einfache Anwendung**
 - Genauigkeit**
 - Vollständig konfigurierbar**
 - Zeitersparnis beim Auswuchten!**

DESIGN DER SERIE

ERGOFAST

- Mit der **ER85 EVO** erweitert Cemb die Produktreihe **ERGOFAST**. Auch hier stehen die Konzepte Ergonomie und Handlichkeit gemeinsam mit originalem Design im Vordergrund
- WBA Wheel Best Access**
Viel Platz zum Arbeiten im Bereich der Felge
- Erneuerter Touch Bildschirm
- Ergonomische Positionierung der Werkzeuge in Bediernerhöhe

GEBALLTE TECHNOLOGIE

- Laser Spotter** - Maximale Präzision bei der Positionierung der Gewichte während der Korrektur
- OPB One Plane Balancing** - Gleichzeitige Korrektur der statischen und dynamischen Unwucht an einer einzigen Ebene und mit einem einzigen Gewicht
- AutoAdaptive Mode** - Neues System zur Neuberechnung der Toleranzen
- Sonar LA** zur automatischen Radbreitenmessung **CEMB PATENT**
- EMS Sonar** zur Exzentrizitätsmessung (1. Harmonische und Spitze-Spitze-Wert) während des normalen Messlaufs, mit sofortiger Anzeige des möglichen **MATCHING**
- Auswuchtmodalität in ALU-S** - (Klebegewichte an der Felgeninnenseite) mit spezieller Positionsanzeige der Wuchtgewichte
- LED** zur Beleuchtung des Felgeninnenbereiches
- Tyre Set** - Programm zur Anzeige der besten Radposition am Fahrzeug, um die Fahrtrichtung (Konizität) zu optimieren und Vibrationen (Exzentrizität) auf ein Minimum zu reduzieren
- HubMatch** - Während des Messlaufs, wird der Punkt der größten Exzentrizität des Rades erfasst und auf dem Bildschirm angezeigt, so dass die unkorrekte Exzentrizität direkt bei der Montage am Fahrzeug reduziert werden kann
- Pneumatische Radaufspannung** **CEMB PATENT** Zeitersparnis beim Radaufspannen / Äußerst einfach und schnell in der Anwendung / Hohe Genauigkeit bei der Radzentrierung
- Automatische Positionierung des Rads und Radblockieren** in dem Korrekturpunkt
- Automatischer Messarm** zur Messung von Abstand und Durchmesser von Felgen bis 28"
- VDD Virtual Direct Drive** - Ultraschnelles und wartungsfreies Messsystem **CEMB PATENT**



PNEUMATISCHE RADAUFSPANNUNG



CEMB PATENT



CEMB PATENT



SONAR LA



Laser Spotter

PERFEKTE AUSWUCHTUNG IN NUR EINEM EINZIGEN MESSLAUF

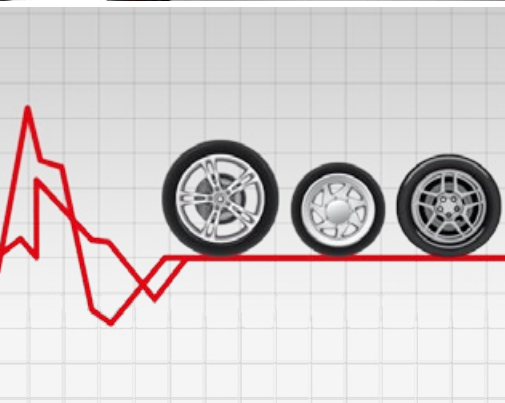
- Maximale Präzision bei der Positionierung der Gewichte durch Laser-Spotter.
- Während der Einstellung der Maschine mit dem Messarm besteht die Möglichkeit, den Felgenbereich zu sehen, in dem die Unwucht korrigiert werden wird.
- Während der Korrektur zeigt der **LASER-SPOTTER** die korrekte Lage zur Anbringung der Klebegewichte an der Felgeninnenseite an. Dank der elektrischen Bremse, die das Rad in der exakten Winkellage der Unwucht blockiert, können sämtliche Fehlerquellen während der Positionierung der Gewichte ausgeschaltet werden. Dadurch wird der Auswuchtvorgang schneller, einfacher und präziser.
- Wird das Rad nur statisch ausgewuchtet, erfolgt eine Anzeige zur Positionierung des statischen Gewichtes innerhalb der Felge. Dadurch wird die Restunwucht auf ein Minimum reduziert.



One Plane Balancing

WHERE INNOVATION MEETS SIMPLICITY

- Das System ermöglicht die Beseitigung der statischen und dynamischen Unwucht mit einem einzigen Wuchtgewicht, indem es den exakten Applikationspunkt an der Felgeninnenseite anzeigt. Wenn die Maschine am Ende des Messlaufs erkennt, dass beide Unwuchten mit einem einzigen Gewicht korrigiert werden können, schlägt sie automatisch eine Korrektur mit **OPB** vor. Dies ist eine echte Revolution in der Radauswuchtung, die zu einer erheblichen Zeitersparnis zugunsten der Produktivität führt.



AutoAdaptive Mode

NEUES SYSTEM ZUR NEUBERECHNUNG DER TOLERANZEN

- Das innovative System zur Neuberechnung der Toleranzen „**AutoAdaptive Mode**“ basiert auf der Grenzwertberechnung der Restunwucht im Hinblick auf eine als akzeptabel wahrgenommene Vibration. Für jedes einzelne auszuwuchtene Rad erfasst die Software „**AutoAdaptive Mode**“ Gewicht und Abmessungen und berechnet erneut einen Toleranzwert, mit dem jede am Lenkrad wahrgenommene Vibration ausgeschaltet und somit der bestmögliche Fahrkomfort garantiert werden können. Darüber hinaus gewährleistet die Software gemeinsam mit dem Programm **OPB** eine erhebliche Zeitersparnis.

Im Jahr 1952 entwickelte das Unternehmen CEMB erstmals Konusflansche für Auswuchtmaschinen. Seither wurden diese kontinuierlich optimiert und weitere hoch präzise Zentriersysteme für alle Radtypen kamen hinzu. **Cemb rät ausdrücklich, nur Originalflansche für Cemb-Radwuchtmaschinen zu benutzen.**

Kit standard UC20/SE2
bestehend aus Set SE, Set 3 Konen
und Breitenmesslehre



41FF034417
Kit SE (Ring, Schnellspannhülse SE2,
Distanzstück SE)



41FF034416
Kit 3 Konen Ø 45÷110 mm,
Hammer-Zange und Mustergewicht 60 g.



46FC77653
WDC-Messlehre



OPTIONALES ZUBEHÖR - Speziell für die Automobilindustrie entwickelt



RL CUP 41FF79255

VL/2 CONE + G36 DISC 41FF86174

MT CONE 40FF57321

UH20/2 41FF42048

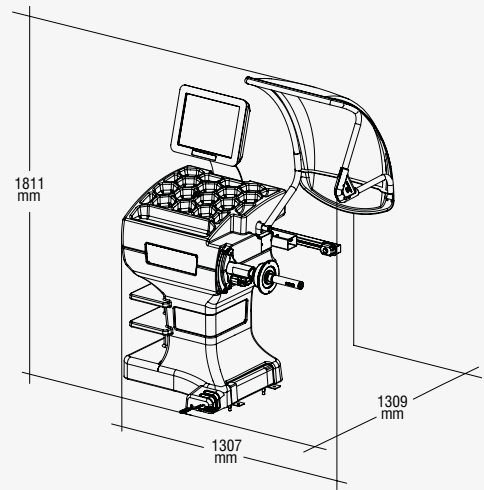
SR4/SE - SR5/SE - SR5/2/SE SR/USA/SE

MERCEDES KIT 41FF88003

PEUGEOT-CITROËN KIT 41FF73171

RENAULT KIT 41FF77152

ZU WEITEREN INFORMATIONEN SIEHE UNSERE
AUSFÜHRLICHE BROSCHÜRE UNTER:
www.cemb.com

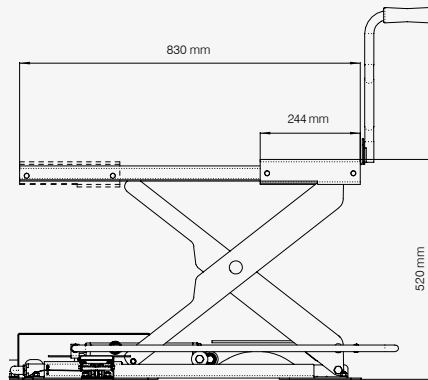


Stromversorgung einphasig	115 / 230 V 50/60 Hz
Leistungsaufnahme	0,15 kW
Auswuchtgeschwindigkeit	100 rpm
Messzeit für 15 kg Rad	4.7 s
Messunsicherheit	0,5 g
Mittlerer Geräuschpegel	< 70 dB (A)
Einstellbare Felgenbreite	1.5" ÷ 20" / 40 ÷ 510 mm
Einstellbarer Durchmesser	10" ÷ 30" / 265 ÷ 765 mm
Druckluft min/max.	7 ÷ 10 kg/cm ²
	~ 0.7 ÷ 1 MPa
	~ 7 ÷ 10 bar
	~ 105 ÷ 145 psi
Max. Radgewicht	< 75 kg
Maschinengewicht	120 kg



Zero Weight Lift

OPTION ZUR REDUZIERUNG DES KRAFTAUFWANDS



Zu weiteren Informationen siehe unsere ausführliche Broschüre unter www.cemb.com

Last- und ermüdungsfreies Auf- und Abladen des Rades ohne weitere Einstellungen

- **PERFEKTE ZENTRIERUNG**
Automatisches Radheben
Ideale Zentrierung und höhere Präzision beim Auswuchten
- **SCHNELL**
Schneller als jeder herkömmliche Lift
Ein einziges Fusspedal steuert den gesamten Arbeitsvorgang
- **AUTOMATISCH**
Integriertes elektronisches System mit PLC
- **UNIVERSAL**
Auf jeder CEMB Auswuchtmaschine anwendbar



CEMB

BALANCING MACHINES

CEMB S.p.A.

Via Risorgimento, 9
23826 Mandello del Lario (LC) - Italy
www.cemb.com



Garage equipment division
CEMB - ITALY
Plant and Training Center
Phone +39 0341 706111
garage@cemb.com