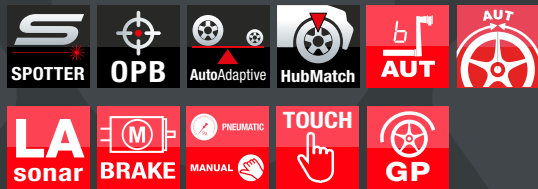


ER70 EVO

spotter

FIABILIDAD
RENDIMIENTO
DESIGN



CEMB

ERGO-FALTIM®
CEMB
ER70 EVO



ER70 EVO

DE LA EXPERIENCIA DE CEMB

- La unidad **ER70 EVO** nace de la experiencia única de CEMB en el sector de las equilibradoras industriales y de los talleres desde 1946. Sus trabajos y colaboraciones con las empresas más importantes del sector automovilístico y de los neumáticos suponen una garantía para los especialistas del sector:
- Fiabilidad
- Sencillez de uso
- Precisión
- Completamente configurable
- ¡Tiempos de equilibrado reducidos!

DISEÑO INNOVADOR

ERGOFAST

- Con **ER70 EVO**, CEMB amplía su gama de productos **ERGOFAST**, manteniendo los conceptos de ergonomía y practicabilidad junto al diseño original
- WBA Wheel Best Access**
Espacio amplio para trabajar en el interior de la llanta
- Innovadora pantalla táctil
- Posición ergonómica de las herramientas:
TODO AL ALCANCE DE LA MANO

UN CONCENTRADO DE TECNOLOGÍA

- Laser Spotter** - Máxima precisión en el posicionamiento de las contrapesas durante la corrección
- OPB One Plane Balancing** - Corrección simultánea de los desequilibrios estático y dinámico sobre un solo plano y con un solo contrapeso
- AutoAdaptive Mode** - Nuevo sistema de recálculo de las tolerancias
- Sonar LA** para la medición automática del ancho de rueda **CEMB PATENT**
- Modo de equilibrado en ALU-S** - Contrapesos adhesivos en planos internos de la llanta con indicador específico de la posición del contrapeso
- Luz LED** para iluminar la zona de trabajo en el interior de la llanta
- Sonar EMS** (opción) para la medición de la excentricidad (1[^] Armónica y Pico-Pico) durante el ciclo normal de equilibrado
- HubMatch** - Durante el lanzamiento de medición, el punto de mayor excentricidad de la rueda se detecta y se muestra en pantalla, así que se reduzca durante el montaje en el vehículo (únicamente con Sonar EMS)
- Tyre Set** - Programa que indica el mejor posicionamiento de las ruedas bajo el vehículo para mejorar la dirección de marcha (conicidad) y minimizar las vibraciones (excentricidad) (opción sólo disponible con sonar EMS montado)
- ER70EVO SE - Apriete de la rueda con bloqueo CEMB PATENT**
Reducción de los tiempos de montaje / Uso extremadamente fácil y rápido / Gran precisión en el centrado de la rueda
- Gira automáticamente la rueda y bloqueo de la rueda** en las posiciones de contrapeso
- Calibre automático** para medir la distancia y el diámetro para llantas de hasta 28"
- VDD Virtual Direct Drive** - Gran velocidad y ningún mantenimiento **CEMB PATENT**



BLOQUEO NEUMÁTICO



SONAR LA



Laser Spotter

EQUILIBRADO PERFECTO CON UN SOL LANZAMIENTO

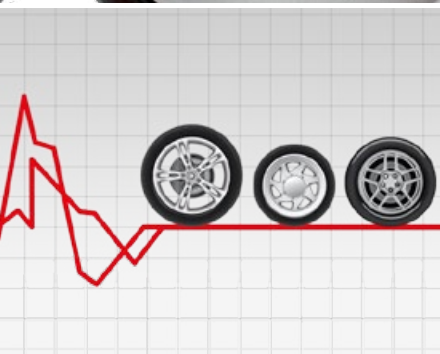
- Máxima precisión en el posicionamiento de las contrapesas mediante láser spotter.
- Durante la configuración de la máquina con el calibre de medición, permite ver en qué zona de la llanta se va a corregir el desequilibrio.
- Durante la corrección, **LÁSER SPOTTER** indica la correcta posición para la aplicación de las contrapesas adhesivos dentro de la llanta. Gracias al freno eléctrico que bloquea la rueda en la posición angular exacta del desequilibrio, se elimina cualquier posibilidad de error durante la operación de colocación de los contrapesos, por lo que el proceso de equilibrado es más rápido, fácil y preciso.
- En modo de equilibrado estático, indica donde debe colocarse la contrapesa al interior de la llanta, para que el residuo a los planos exteriores sea mínimo.



One Plane Balancing

WHERE INNOVATION MEETS SIMPLICITY

- Sistema que permite eliminar el desequilibrio estático y dinámico con un único contrapeso, indicando el punto exacto de aplicación dentro de la llanta. Si al final del lanzamiento la máquina detecta que es posible corregir ambos desequilibrios con un solo contrapeso, propone de forma automática la corrección con **OPB**. Una auténtica revolución en el equilibrado de las ruedas que lleva a un enorme ahorro de tiempo, en beneficio de la productividad.



AutoAdaptive Mode

NUEVO SISTEMA DE RECÁLCULO DE LAS TOLERANCIAS

- El innovador sistema de recálculo de las tolerancias «**AutoAdaptive Mode**» se basa en el cálculo del valor límite de desequilibrio residual correspondiente a una vibración percibida aceptable. Por cada rueda de equilibrar, el software «AutoAdaptive Mode» adquiere peso y dimensiones, y recalcula el valor de tolerancia para anular cualquier vibración percibida en el volante, asegurando el mayor confort posible en la conducción y, junto con el programa **OPB**, garantizar un ahorro importante de tiempo.

En 1952, CEMB inventó las bridas de cono para máquinas equilibradoras. Desde entonces, ha seguido desarrollando y produciendo sistemas de centrado de alta precisión para todo tipo de ruedas. Cemb desaconseja el uso de bridas no originales en sus máquinas equilibradoras.

ACCESORIOS ESTÁNDAR

Equipamiento estándar UC20/SE2 compuesto por kit SE, kit 3 conos y calibre



BLOQUEO NEUMÁTICO



Equipamiento estándar UC20/2 GL40 compuesto por kit casquillo GL40, kit 3 conos y calibre



BLOQUEO MANUAL



ACCESORIOS OPCIONALES - Diseñados específicamente para las firmas automovilísticas

RL CUP 41FF79255

UH20/2 41FF42048

PEUGEOT-CITROËN KIT 41FF73171

VL/2 CONE + G36 DISC 41FF86174

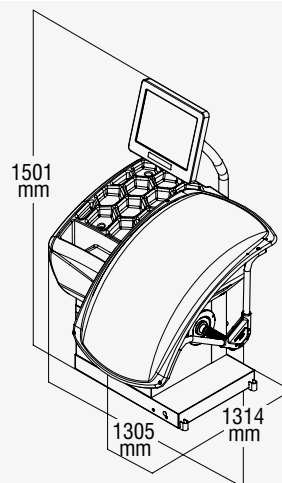
SR4 - SR4/SE - SR5 - SR5/SE SR5/2 SR5/2/SE - SRUSA - SR/USA/SE

RENAULT KIT 41FF77152

MT CONE 40FF57321

MERCEDES KIT 41FF88003

PARA OBTENER MÁS INFORMACIÓN, CONSULTE EL FOLLETO COMPLETO QUE APARECE EN EL SITIO WEB:
www.cemb.com



DISPONIBLE EN DOS VERSIONES:

ER70 EVO Bloqueo manual

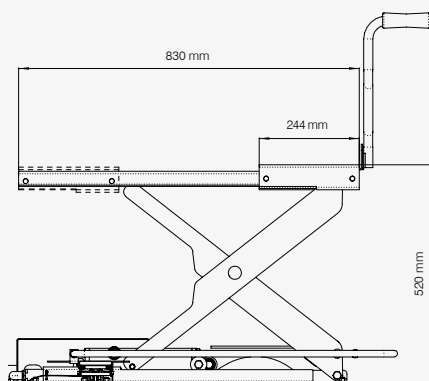
ER70SE EVO Bloqueo neumático

Alimentación monofásica	115 / 230 V 50/60 Hz
Potencia absorbida	0,15 kW
Velocidad de equilibrado	100 rpm
Tiempo de ciclo para rueda de 15 Kg	4,7 s
Posible desviación en la medición:	0,5 g
Sonoridad media	< 70 dB (A)
Ancho seleccionable de la llanta	1.5" ÷ 20" / 40 ÷ 510 mm
Diámetro seleccionable	10" ÷ 30" / 265 ÷ 765 mm
Presión mín./máx. de aire comprimido	7 ÷ 10 kg/cm ² / ~ 0.7 ÷ 1 MPa ~ 7 ÷ 10 bar / ~ 105 ÷ 145 psi
Peso máximo de la rueda	< 75 kg
Peso de la máquina	120 kg



Zero Weight Lift

OPCIÓN PARA REDUCIR EL ESFUERZO



La carga y la extracción de la rueda se realiza sin ningún esfuerzo ni ajuste

- **CENTRADO PERFECTO**
Elevación automática de la rueda
Centrado ideal y equilibrado más preciso
- **RÁPIDO**
Más rápido que cualquier otro elevador tradicional
Un único pedal controla todo el ciclo de trabajo
- **AUTOMÁTICO**
Sistema electrónico integrado con PLC
- **UNIVERSAL**
Aplicable en cualquier equilibradora CEMB

Para más información, consulte el folleto completo en el sitio web: www.cemb.com



CEMB

BALANCING MACHINES

CEMB S.p.A.

Via Risorgimento, 9
23826 Mandello del Lario (LC) - Italy

www.cemb.com



Garage equipment division

CEMB - ITALY

Plant and Training Center

Phone +39 0341 706111

garage@cemb.com

