

ER 65

AUSWUCHT-
MASCHINE
MIT TFT
FLACHBILDSCHIRM
17"



ER 65



ER 65SE



CEMB



ER65

AUS DER CEMB-ERFAHRUNG

- Die **ER65** entsteht aus der einzigartigen Erfahrung, die das Unternehmen CEMB seit 1946 im Bereich der Industrie - und Werkstattwuchtmaschinen hat. Gestaltung und Zusammenarbeit mit führenden Autoindustrie - und Reifenherstellerunternehmen garantieren dem Fachhändler:
- Zuverlässigkeit**
- Einfache Anwendung**
- Genauigkeit**
- Vollständig konfigurierbar**
- Zeitersparnis beim Auswuchten!**

DESIGN DER SERIE

ERGOFAST

- Mit der **ER65** erweitert Cemb die Produktreihe **ERGOFAST**. Auch hier stehen die Konzepte Ergonomie und Handlichkeit gemeinsam mit originalem Design im Vordergrund
- WBA Wheel Best Access**
Viel Platz zum Arbeiten im Bereich der Felge
- TFT Flachbildschirm 17"
- Ergonomische Positionierung der Werkzeuge in Bediernerähe

PNEUMATISCHE RADAUFSPANNUNG



GEBALLTE TECHNOLOGIE

- VDD Virtual Direct Drive** - Ultraschnelles und wartungsfreies Messsystem **CEMB PATENT**
- Elektrische Bremse** zur Radblockierung in Korrekturposition
- Alle Programme für den Reifenfachhändler: **SPLIT, OPT, ALU**
- Automatischer Messarm** zur Messung von Abstand und Durchmesser von Felgen bis 28". Innovative Zange zum Halten der Klebegewichte
- Auswuchtmodalität in **ALU-S** (Klebegewichte an der Felgeninnenseite) mit spezieller Positionsanzeige der Wuchtgewichte (Positionsgeber)
- LASERSTRAHL** zur Positionierung des Innengewichtes
- Automatische Annäherung** des Rades um 15° vom Aufbringungspunkt des Ausgleichsgewicht, um den Bediener in die Lage zu versetzen, es mit einer minimalen Bewegung fehlerfrei positionieren zu können
- ER65SE - Pneumatische Radaufspannung CEMB PATENT**
Zeitersparnis beim Radaufspannen / Äußerst einfach und schnell in der Anwendung / Hohe Genauigkeit bei der Radzentrierung





Sonar LA

- LA SONAR zur automatischen Radbreitenmessung

STANDARDZUBEHÖR

Im Jahr 1952 entwickelte das Unternehmen CEMB erstmals Konusflansche für Auswuchtmaschinen. Seither wurden diese kontinuierlich optimiert und weitere hoch präzise Zentriersysteme für alle Radtypen kamen hinzu. Cemb rät ausdrücklich, nur Originalflansche für Cemb-Radwuchtmaschinen zu benutzen.

Kit standard UC20/SE2 bestehend aus Set SE, Set 3 Konen und Breitenmesslehre



**PNEUMATISCHE
RADAUFSPANNUNG**



46FC77653
WDC-Messlehre

Kit standard UC20/2 GL40 bestehend aus Schnellspannring GL40, Set 3 Konen und Breitenmesslehre



**MANUELLE
RADAUFSPANNUNG**



46FC77653
WDC-Messlehre

OPTIONALES ZUBEHÖR - Speziell für die Automobilindustrie entwickelt



RL CUP 41FF79255

Grosse Kunststoffkappe mit Polyurethan-Ring zum Schutz von Leichtmetallfelgen.

VL/2 CONE + G36 DISC 41FF86174

Set für Räder von Kleintransportern (Mittelloch Ø 97 ÷ 170 mm).

MT CONE 40FF57321

Hoch präziser Stufenkonus für Deutsche Fahrzeuge (mit Mittelloch Ø 56,5 / 57 / 66,5 / 72,5 mm).

UH20/2 41FF42048

Universalfansch für 3-4-5-6-Loch-Räder (Lochkreis Ø 95 ÷ 210 mm) mit oder ohne Mittelloch (Renault, Peugeot und Citroën). Hoch präziser hinterer zweiseitiger Zentrierkonus (CEMB-Patent). Zentrierfehler werden im Vergleich zu anderen handelsüblichen Flanschen fast um die Hälfte reduziert.

SR4 - SR4/SE - SR5 - SR5/SE SR5/2 SR5/2/SE - SRUSA - SR/USA/SE

Flansch mit Zentrierbolzen für 4- oder 5-Loch-Felgen. Optimaler Felgenschutz und hohe Zentriergenauigkeit. Die Zentrierbolzen sind an zwei Stellen elastisch verbunden: Somit verteilt sich der Druck gleichförmig auf allen Löchern.

MERCEDES KIT 41FF88003

Hoch präzises Set bestehend aus: 3 Konen (Ø 57 - Ø 66,5 - Ø 84/85 mm) und 1 Druckfeder. Entsprechend Mercedes Benz-Spezifikation entwickelt.

PEUGEOT-CITROËN KIT 41FF73171

Hoch präzises Set bestehend aus: 1 Hülse Ø60 mm + 2 Konen (Ø 62 ÷ 68 mm und Ø 54 ÷ 60 mm). Entsprechend Peugeot- und Citroën-Spezifikation entwickelt.

RENAULT KIT 41FF77152

Hoch präzises Set bestehend aus: 5 Hülsen (Ø 60 / 66 / 71 / 88 / 129,9 mm). Entsprechend Renault-Spezifikation entwickelt.

ZU WEITEREN INFORMATIONEN SIEHE UNSERE AUSFÜHRLICHE BROSCHÜRE UNTER:

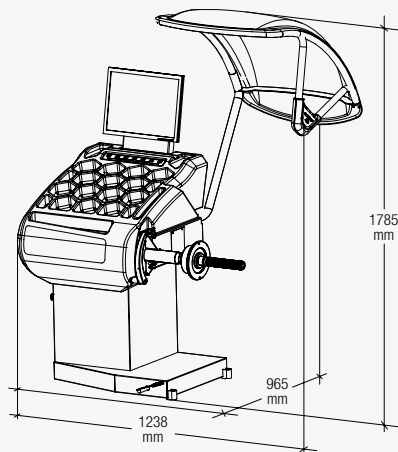
www.cemb.com



ERHÄLTICH IN ZWEI AUSFÜHRUNGEN :

ER65 Radaufspannung mit manuellem Schnellspanner und LA Sonar

ER65SE Pneumatische Radaufspannung und LA Sonar

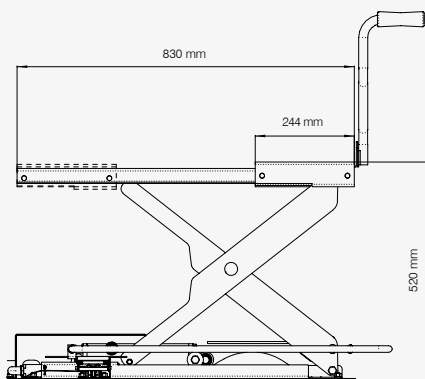


Stromversorgung einphasig	115 / 230 V 50/60 Hz
Leistungsaufnahme	0,15 kW
Auswuchtgeschwindigkeit	100 rpm
Messzeit für 15 kg Rad	4,7 s
Messunsicherheit	0,5 g
Mittlerer Geräuschpegel	< 70 dB (A)
Einstellbare Felgenbreite	1,5" ÷ 20" / 40 ÷ 510 mm
Einstellbarer Durchmesser	10" ÷ 30" / 265 ÷ 765 mm
Druckluft min/max.	7 ÷ 10 kg/cm ²
	~ 0,7 ÷ 1 MPa
	~ 7 ÷ 10 bar
	~ 105 ÷ 145 psi
Max. Radgewicht	< 75 kg
Maschinengewicht	120 kg



Zero Weight Lift

OPTION ZUR REDUZIERUNG DES KRAFTAUFWANDS



Zu weiteren Informationen siehe unsere ausführliche Broschüre unter www.cemb.com

Last- und ermüdungsfreies Auf- und Abladen des Rades ohne weitere Einstellungen

- **PERFEKTE ZENTRIERUNG**
Automatisches Radheben
Ideale Zentrierung und höhere Präzision beim Auswuchten
- **SCHNELL**
Schneller als jeder herkömmliche Lift
Ein einziges Fußpedal steuert den gesamten Arbeitsvorgang
- **AUTOMATISCH**
Integriertes elektronisches System mit PLC
- **UNIVERSAL**
Auf jeder CEMB Auswuchtmaschine anwendbar



CEMB

BALANCING MACHINES

CEMB S.p.A.

Via Risorgimento, 9
23826 Mandello del Lario (LC) - Italy

www.cemb.com



Garage equipment division

CEMB - ITALY

Plant and Training Center

Phone +39 0341 706111

garage@cemb.com

