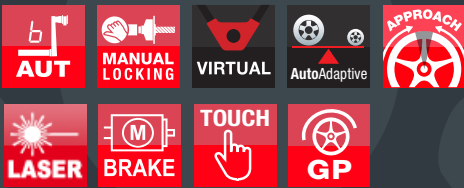


# ER 15

ErGoFast line



SPACE-SAVING  
3D BALANCER  
WITH VIDEO  
TOUCHSCREEN



**CEMB**  
GARAGE EQUIPMENT



# ER15

## DE LA EXPERIENCIA DE CEMB

- La unidad **ER15** nace de la experiencia única de CEMB en el sector de las equilibradoras industriales y de los talleres desde 1946. Sus trabajos y colaboraciones con las empresas más importantes del sector automovilístico y de los neumáticos suponen una garantía para los especialistas del sector:
- **Fiabilidad**
- **Sencillez de uso**
- **Precisión**
- **Medidas 3D**
- **¡Tiempos de equilibrado reducidos!**

## DISEÑO INNOVADOR

# ERGOFAST

- Con **ER15**, CEMB amplía su gama de productos **ERGOFAST**, manteniendo los conceptos de ergonomía y practicabilidad junto al diseño original
- **WBA Wheel Best Access**  
Espacio amplio para trabajar en el interior de la llanta
- Nueva pantalla táctil 12"
- Posición ergonómica de las herramientas: **TODO AL ALCANCE DE LA MANO**

## UN CONCENTRADO DE TECNOLOGÍA

- **Calibre automático** para medir la distancia y el diámetro para llantas de hasta 28". Innovadora pinza para sujetar el contrapeso adhesivo
- **Virtual Sonar** para hacer mediciones 3D en las ruedas. En el caso de que tengan llantas de hierro y falte el sonar, calcula el ancho de la llanta
- **AutoAdaptive Mode** - Nuevo sistema de recálculo de las tolerancias
- **Pantalla táctil 12"**, sencillo, resistente y fácil de usar
- **Freno electromagnético** por el bloqueo de la rueda en las posiciones exactas de contrapeso
- Todos los programas útiles para el profesional: **SPLIT, OPT, ALU**
- **Modo de equilibrado 3D en ALU-S** - Contrapesos adhesivos en planos internos de la llanta con indicador específico de la posición del contrapeso
- **Línea láser** para el posicionamiento del peso interno
- **Acercamiento automático** de la rueda cerca de los 15° desde el punto en que se aplica el peso de equilibrado, para hacer que el operador pueda colocarla correctamente, con un movimiento mínimo
- **Baja velocidad de equilibrado**
- Accionamiento directo virtual (**Virtual Direct Drive VDD**) de última generación - Sistema de medida de gran velocidad y extremadamente preciso

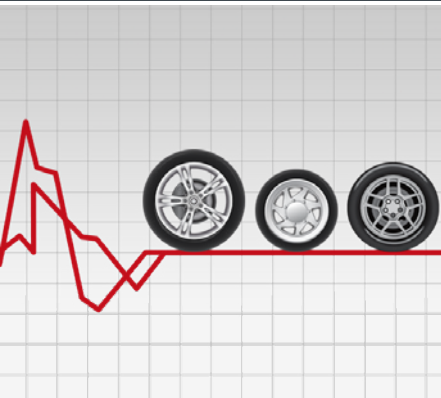




## Virtual Sonar

### INNOVADOR SOFTWARE 3D QUE CALCULA EL ANCHO DE LA LLANTA

- Tras haber obtenido la posición del primer plano de corrección, el nuevo software **Virtual Sonar** calcula el ancho de la llanta e identifica una posible serie de planos externos de corrección.
- Durante el inicio de la medición, **Virtual Sonar** comprueba que la corrección indicada en todos los supuestos planos externos coincida con los valores de tolerancia.
- Si existiese un solo plano en el que la corrección necesaria no hiciese que el desequilibrio residual (calculado con el software AutoAdaptive) se ajuste al valor de tolerancia, la máquina solicitará la introducción manual del ancho de la rueda en mm.



## AutoAdaptive Mode

### NUEVO SISTEMA DE RECÁLCULO DE LAS TOLERANCIAS

El innovador sistema de recálculo de las tolerancias «**AutoAdaptive Mode**» se basa en el cálculo del valor límite de desequilibrio residual correspondiente a una vibración percibida aceptable. Por cada rueda de equilibrar, el software «AutoAdaptive Mode» adquiere peso y dimensiones, y recalcula el valor de tolerancia para anular cualquier vibración percibida en el volante, asegurando el mayor confort posible en la conducción y garantizando un ahorro importante de tiempo.

En 1952, CEMB inventó las bridas de cono para máquinas equilibradoras. Desde entonces, ha seguido desarrollando y produciendo sistemas de centrado de alta precisión para todo tipo de ruedas. **Cemb desaconseja el uso de bridas no originales en sus máquinas equilibradoras.**

## ACCESORIOS ESTÁNDAR



Equipamiento estándar UC20/2 GL40 compuesto por kit casquillo GL40 e kit 3 conos



BLOQUEO MANUAL

41FF83146

Kit casquillo (casquillo rápido GL40, con manguito y anillo)



41FF034416

Kit 3 conos Ø 45÷110 mm, pinza-martillo y contrapeso de 60 g.



## ACCESORIOS OPCIONALES - Diseñados específicamente para las firmas automovilísticas



RL CUP 41FF79255

Copa de plástico de gran diámetro con anillo de protección de poliuretano para llantas de aleación ligera.

VL/2 CONE + G36 DISC 41FF86174

Kit para ruedas de vehículos comerciales ligeros (con orificio central de Ø 97 ÷ 170 mm).

MT CONE 40FF57321

Cono escalonado de alta precisión para Porsche - Audi - Volkswagen - Opel - BMW - Smart y otras marcas. (con orificio central de Ø56,5 / 57 / 66,5 / 72,5 mm).

UH20/2 41FF42048

Brida con espárragos móviles de autocentrado para ruedas con 3, 4, 5 ó 6 orificios (con un diámetro de 95 ÷ 210 mm), con o sin orificio central (Renault, Peugeot y Citroën). El cono doble de centrado desde el interior (patente CEMB) permite obtener el doble de precisión en relación con bridas similares.

SR4 - SR5 - SR5/2 - SRUSA

Brida con espárragos para llantas de 4 ó 5 orificios. Para una mayor precisión en el equilibrado y para evitar dañar el revestimiento de las llantas. Los espárragos se dividen en dos partes unidas de forma elástica: por lo tanto, la presión es uniforme en todos los orificios.

MERCEDES KIT 41FF88003

Kit de alta precisión compuesto por 3 conos (Ø 57 - Ø 66,5 - Ø 84/85) + un muelle de empuje de acuerdo con las especificaciones de Mercedes Benz.

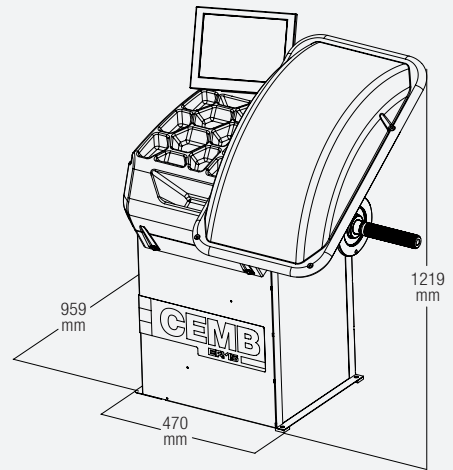
PEUGEOT-CITROËN KIT 41FF73171

Kit de alta precisión compuesto por 3 casquillos de Ø58 mm, 60 mm, 65 mm + 2 conos (Ø 62 ÷ 68 mm y Ø 54 ÷ 60 mm). Desarrollado de acuerdo con las especificaciones de Peugeot y Citroën.

RENAULT KIT 41FF77152

Kit de alta precisión compuesto por 5 casquillos (Ø60 / 66 / 71 / 88 / 129,9 mm). Desarrollado de acuerdo con las especificaciones de Renault.

PARA OBTENER MÁS INFORMACIÓN, CONSULTE EL FOLLETO COMPLETO QUE APARECE EN EL SITIO WEB:  
[www.cemb.com](http://www.cemb.com)

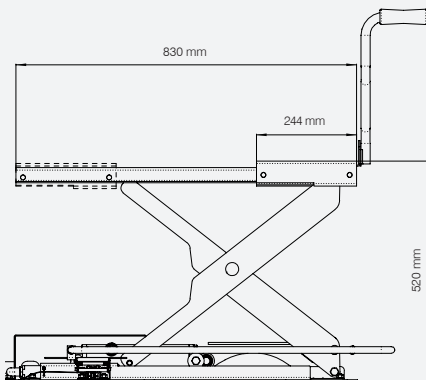


Alimentación monofásica	230V/1ph/50 hz
	115V/1ph/60 Hz
Potencia absorbida	0,15 kW
Velocidad de equilibrado	100 rpm
Tiempo de ciclo para rueda de 15 Kg	4.7 s
Posible desviación en la medición	0,5 g
Sonoridad media	< 70 dB (A)
Ancho seleccionable de la llanta	1.5" ÷ 20" / 40 ÷ 510 mm
Diámetro seleccionable	10" ÷ 30" / 265 ÷ 765 mm
Peso máximo de la rueda	< 75 kg
Peso de la máquina	110 kg



## Zero Weight Lift

### OPCIÓN PARA REDUCIR EL ESFUERZO



La carga y la extracción de la rueda se realiza sin ningún esfuerzo ni ajuste

- **CENTRADO PERFECTO**  
Elevación automática de la rueda  
Centrado ideal y equilibrado más preciso
- **RÁPIDO**  
Más rápido que cualquier otro elevador tradicional  
Un único pedal controla todo el ciclo de trabajo
- **AUTOMÁTICO**  
Sistema electrónico integrado con PLC
- **UNIVERSAL**  
Aplicable en cualquier equilibradora CEMB

Para más información, consulte el folleto completo en el sitio web: [www.cemb.com](http://www.cemb.com)



# CEMB

BALANCING MACHINES

CEMB S.p.A.

Via Risorgimento, 9  
23826 Mandello del Lario (LC) - Italy  
[www.cemb.com](http://www.cemb.com)



Garage equipment division  
**CEMB - ITALY**  
Plant and Training Center  
Phone +39 0341 706111  
[garage@cemb.com](mailto:garage@cemb.com)

**CEMB USA - BL Systems Inc.**  
2873 Ramsey Road  
Gainesville, GA 30501 - USA  
Phone +001 678 717 1050  
Fax +001 678 717 1056  
[sales@cemb-usa.com](mailto:sales@cemb-usa.com)

Todos los datos y características mencionados en este catálogo son puramente indicativos y no constituyen compromiso alguno para nuestra sociedad, que se reserva el derecho de aportar, sin aviso previo, todas las variaciones que considere oportunas.