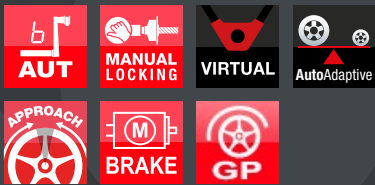


ER 10 PRO

ErGoFast line

THE SMALLEST 3D
BALANCER WITH
ELECTROMAGNETIC
BRAKE



CEMB



CEMB
ER10 PRO



ER10 PRO

DE L'EXPÉRIENCE CEMB

- L'**ER10PRO** est issu de l'expérience unique acquise par CEMB depuis 1946 dans le secteur des équilibreuses industrielles et de garage. Des réalisations et des collaborations avec les plus grands constructeurs automobiles et les plus grands constructeurs de pneumatiques garantissent aux spécialistes du secteur :
- **Fiabilité**
- **Simplicité d'utilisation**
- **Précision**
- **Mesures 3D**
- **Temps d'équilibrage extrêmement courts!**

DESIGN DE GAMME

ERGOFAST

- Avec **ER10PRO**, CEMB enlarge sa gamme de produits **ERGOFAST**, en gardant les concepts d'ergonomie et utilité pratique avec un design innovant
- **WBA Wheel Best Access**
Grand espace pour intervenir à l'intérieur de la jante
- Écran tactile innovant
- Position ergonomique des outils:
TOUT À PORTÉE DE MAIN

UN CONCENTRÉ DE TECHNOLOGIE

- **Calibre automatique** de mesure de la distance et du diamètre pour jante de 28" max . Pince innovante pour retenir le poids adhésif
- **Virtual Sonar** pour une mesure 3D de la roue qui, dans le cas de jantes en fer et en l'absence du sonar, calcule la largeur de la jante
- **AutoAdaptive Mode** - Nouveau système de recalcul des tolérances
- **Panneau à système tactile**, innovant, simple et robuste. Permet une utilisation intuitive de toutes les fonctions de la machine
- **Frein électrique** pour le blocage de la roue vers le point exact du positionnement des masses
- Tous les programmes utiles pour le professionnel : **SPLIT, OPT, ALU**
- **Modalité de équilibrage 3D en ALU-S** - Poids adhésifs sur les plans intérieurs de la jante avec indication ponctuel de la position des contrepoids
- **Approche automatique** de la roue aux alentours des 15° du point de pose de la masse d'équilibrage, pour permettre à l'opérateur de la placer correctement, avec le minimum de mouvement
- **Basse vitesse d'équilibrage**
- **VDD Virtual Direct Drive** de la dernière génération - Système de mesure super rapide et très précis

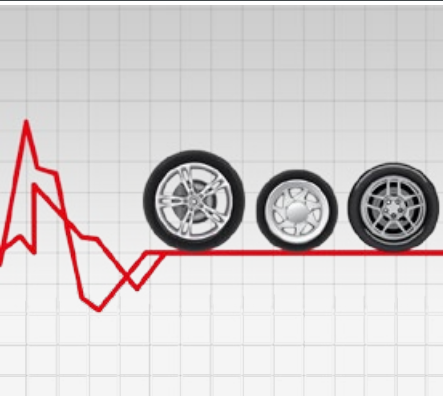




Virtual Sonar

L'INNOVANT LOGICIEL 3D QUI CALCULE LA LARGEUR DE LA JANTE

- Une fois acquise la position du premier plan de correction, le nouveau logiciel **Virtual Sonar** calcule la largeur de la jante, en établissant un éventuel intervalle de plans externes de correction.
- Après le lancement de la mesure, **Virtual Sonar** s'assure qu'il est possible de respecter les valeurs de tolérance avec la correction indiquée sur tous les plans externes possibles.
- En présence d'un seul des plans possibles pour lequel la correction requise ne permettrait pas au déséquilibre résiduel (calculé par le logiciel AutoAdaptive) de respecter la valeur de tolérance, la machine demande la saisie manuelle de la valeur de la largeur de la roue en mm.



AutoAdaptive Mode

NOUVEAU SYSTÈME DE RECALCUL DES TOLÉRANCES

- Le système innovant de recalcul des tolérances « **AutoAdaptive Mode** » se base sur le calcul de la valeur limite de déséquilibre résiduel correspondant à une vibration perçue admissible. Le logiciel « **AutoAdaptive Mode** » acquiert le poids et les dimensions de chaque roue à équilibrer puis recalcule la valeur de tolérance de façon à annuler toute vibration perçue sur le volant, ce qui assure le meilleur confort de conduite possible et garantit un gain de temps significatif.

En 1952, CEMB a inventé la bride à cônes pour les machines d'équilibrage. Depuis, CEMB continue à les développer et à produire des dispositifs de centrage, de haute précision, pour toutes les roues. **CEMB déconseille fortement l'utilisation de brides non d'origine sur ses machines d'équilibrage.**

ACCESSOIRES STANDARDS



Fourniture standard UC20/2 GL40 composé par kit de collier GL40 et kit 3 cônes



BLOCAGE MANUEL

41FF83146

Kit collier (collier de serrage rapide GL40, avec manchon et bague)



41FF034416

Kit 3 cônes Ø 45÷110 mm, pince-marteau et poids de 60 g.



ACCESSOIRES EN OPTION - Spécialement développés pour l'industrie d'automobiles



RL CUP 41FF79255

Manchon en plastique de grande diamètre muni d'une bague en polyuréthane pour protéger les jantes en alliage.

VL/2 CONE + G36 DISC 41FF86174

Kit pour les roues de véhicules utilitaires légers (trou central Ø 97 ÷ 170 mm).

MT CONE 40FF57321

Cône à paliers de haute précision pour véhicules allemands (avec trou central Ø 56,5 / 57 / 66,5 / 72,5 mm).

UH20/2 41FF42048

Bride universelle pour roues à 3-4-5-6 trous (Ø de perçage 95 ÷ 210 mm) avec/sans trou central (Renault, Peugeot et Citroën) Double cône de centrage à l'arrière pour plus de précision (Brevet CEMB). Erreur de centrage pratiquement réduite de moitié par rapport à des brides similaires vendues dans le commerce.

SR4 - SR5 - SR5/2 - SRUSA

Bride avec goujons pour jantes à 4 ou 5 trous. Protection de la jante optimale et plus de précision de centrage. Les goujons utilisant 2 rondelles élastiques garantissent un appui uniforme sur tous les points.

MERCEDES KIT 41FF88003

Kit de haute précision: 3 cônes (Ø 57 - Ø 66,5 - Ø 84/85 mm) +1 ressort de poussée. Développé selon le cahier des charges Mercedes-Benz.

PEUGEOT-CITROËN KIT 41FF73171

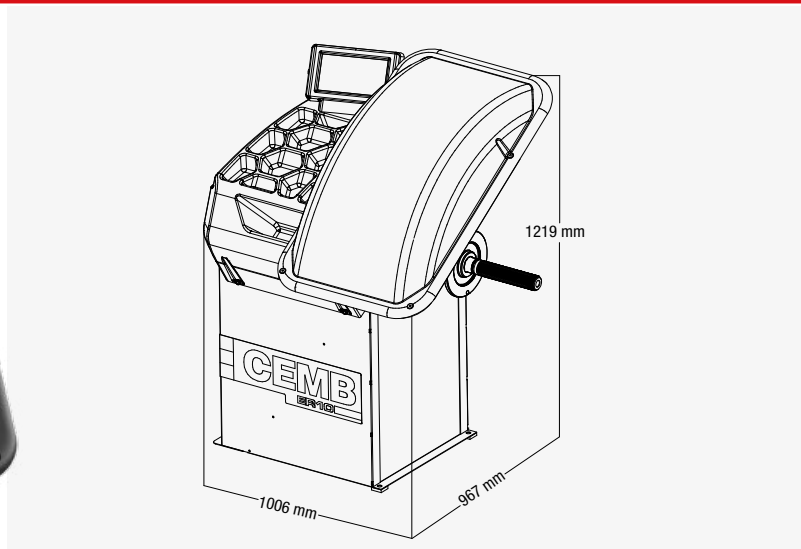
Kit de haute précision comprenant: 1 douille Ø 60 mm + 2 cônes (Ø 62 ÷ 68 mm et Ø 54 ÷ 60 mm). Développé selon le cahier des charges Peugeot et Citroën.

RENAULT KIT 41FF77152

Kit de haute précision : 5 douilles (Ø 60 / 66 / 71 / 88 / 129,9 mm). Développé selon le cahier des charges Renault.

POUR TOUTES LES AUTRES INFORMATIONS VOUS ÊTES INVITÉS À CONSULTER NOTRE BROCHURE DÉTAILLÉE SUR NOTRE SIT INTERNET:

www.cemb.com

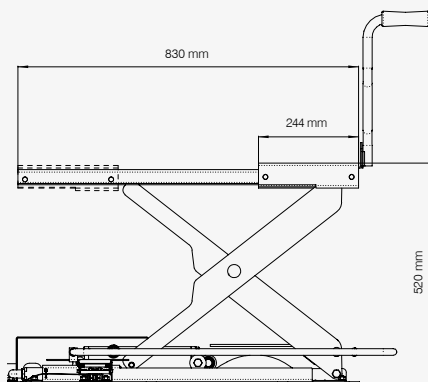


Alimentation monophasée	115 / 230 V 50/60 Hz
Puissance absorbée	0,15 kW
Vitesse d'équilibrage	100 rpm
Temps de cycle pour roue 15 kg	4.7 s
Incertitude de mesure	0,5 g
Bruit moyen	< 70 dB (A)
Largeur jante programmable	1.5" ÷ 20" / 40 ÷ 510 mm
Diamètre jante programmable	10" ÷ 30" / 265 ÷ 765 mm
Poids max de la roue	< 75 kg
Poids de la machine	110 kg



Zero Weight Lift

OPTION DE RÉDUCTION DE L'EFFORT



Chargement et enlèvement de la roue sans aucun effort ou réglage

- **CENTRAGE IDÉAL**
Levage automatique de la roue
Centrage parfait et plus de précision d'équilibrage
- **RAPIDE**
Plus rapide que tous les autres élévateurs
Le cycle de travail est commandé par une seule pédale
- **AUTOMATIQUE**
Système électronique intégré avec PLC
- **UNIVERSEL**
S'adapte sur toutes les équilibreuses CEMB

Pour toutes les autres informations Vous êtes invités de consulter notre brochure détaillée sur notre site internet www.cemb.com



CEMB

BALANCING MACHINES

CEMB S.p.A.
Via Risorgimento, 9
23826 Mandello del Lario (LC) - Italy
www.cemb.com



Garage equipment division
CEMB - ITALY
Plant and Training Center
Phone +39 0341 706111
garage@cemb.com

