

ER 10 PRO

ErGoFast line

THE SMALLEST 3D
BALANCER WITH
ELECTROMAGNETIC
BRAKE



CEMB



ER10 PRO

AUS DER CEMB-ERFAHRUNG

- Die **ER10PRO** entsteht aus der einzigartigen Erfahrung, die das Unternehmen CEMB seit 1946 im Bereich der Industrie - und Werkstattwuchtmaschinen hat. Gestaltung und Zusammenarbeit mit führenden Autoindustrie - und Reifenherstellerunternehmen garantieren dem Fachhändler:
- **Zuverlässigkeit**
- **Einfache Anwendung**
- **Genauigkeit**
- **3D-Radmessung**
- **Zeitersparnis beim Auswuchten!**

DESIGN DER SERIE

ERGOFAST

- Mit der **ER10PRO** erweitert Cemb die Produktreihe **ERGOFAST**. Auch hier stehen die Konzepte Ergonomie und Handlichkeit gemeinsam mit originalem Design im Vordergrund
- **WBA Wheel Best Access**
Viel Platz zum Arbeiten im Bereich der Felge
- Erneuerter Touch Bildschirm
- Ergonomische Positionierung der Werkzeuge in Bediernerähe

GEBALLTE TECHNOLOGIE

- **Automatischer Messarm** zur Messung von Abstand und Durchmesser von Felgen bis 28". Innovative Zange zum Halten der Klebegewichte
- **Virtual Sonar** für eine 3D-Radmessung, die bei Stahlfelgen und fehlendem Sonar die Felgenbreite berechnet
- **AutoAdaptive Mode** - Neues System zur Neuberechnung der Toleranzen
- **Tafel mit Touch-System**, innovativ, einfach und robust. Ermöglicht eine intuitive Nutzung aller Funktionen der Maschine
- **Elektrische Bremse** für Radblockierung in dem genau Korrekturpunkt
- Alle Programme für den Reifenfachhändler: **SPLIT, OPT, ALU**
- **3D Auswuchtmodalität in ALU-S** - Klebegewichte an der Felgeninnenseite mit spezieller Positionsanzeige der Wuchtgewichte (Positionsgeber)
- **Automatische Annäherung** des Rades um 15° vom Aufbringungspunkt des Ausgleichsgewicht, um den Bediener in die Lage zu versetzen, es mit einer minimalen Bewegung fehlerfrei positionieren zu können
- **Niedrige Auswuchtgeschwindigkeit**
- **VDD Virtual Direct Drive** der neusten Generation - Superschnelles und extrem präzises Messsystem

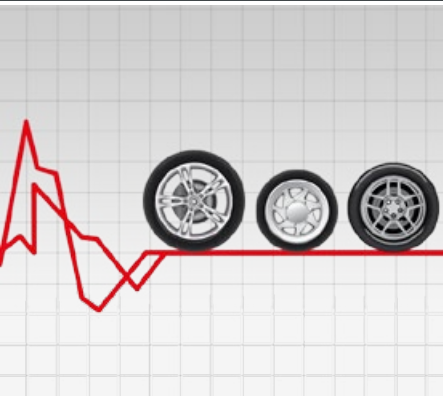




Virtual Sonar

INNOVATIVE 3D-SOFTWARE ZUR BERECHNUNG DER FELGENBREITE

- Nach Erfassung der Position der ersten Korrektorebene berechnet die neue Software **Virtual Sonar** die Felgenbreite und ermittelt dabei einen möglichen Bereich der externen Korrektorebenen.
- Während des Messlaufs überprüft **Virtual Sonar** ob die Toleranzwerte mit der Korrektur, die an allen als Hypothese angenommenen Außenebenen angezeigt wird, erreicht werden können.
- Gibt es auch nur eine der möglichen Ebenen, bei der die Restunwucht durch die geforderte Korrektur nicht den Toleranzwert erreicht (berechnet mit Software AutoAdaptive), würde die Maschine die manuelle Eingabe des Radbreitenwertes in mm verlangen.



AutoAdaptive Mode

NEUES SYSTEM ZUR NEUBERECHNUNG DER TOLERANZEN

- Das innovative System zur Neuberechnung der Toleranzen „**AutoAdaptive Mode**“ basiert auf der Grenzwertberechnung der Restunwucht im Hinblick auf eine als akzeptabel wahrgenommene Vibration. Für jedes einzelne auszuwuchtene Rad erfasst die Software „**AutoAdaptive Mode**“ Gewicht und Abmessungen und berechnet erneut einen Toleranzwert, mit dem jede am Lenkrad wahrgenommene Vibration ausgeschaltet und somit der bestmögliche Fahrkomfort garantiert werden können. Darüber hinaus gewährleistet die Software gemeinsam eine erhebliche Zeitersparnis.

Im Jahr 1952 entwickelte das Unternehmen CEMB erstmals Konusflansche für Auswuchtmaschinen. Seither wurden diese kontinuierlich optimiert und weitere hoch präzise Zentriersysteme für alle Radtypen kamen hinzu.

Cemb rät ausdrücklich, nur Originalflansche für Cemb-Radwuchtmaschinen zu benutzen.

STANDARDZUBEHÖR



Kit standard UC20/2 GL40 bestehend aus Schnellspanning GL40 und Set 3 Konen



MANUELLE RADAUFSPANNUNG

41FF83146

Schnellspanning kit (Schnellspanning GL40, mit Schnellspannhülse und Ring)



41FF034416

Kit 3 Konen Ø 45÷110 mm, Hammer-Zange und Mustergewicht 60 g.



OPTIONALES ZUBEHÖR - Speziell für die Automobilindustrie entwickelt



RL CUP 41FF79255

Grosse Kunststoffkappe mit Polyurethan-Ring zum Schutz von Leichtmetallfelgen.

VL/2 CONE + G36 DISC 41FF86174

Set für Räder von Kleintransportern (Mittelloch Ø 97 ÷ 170 mm).

MT CONE 40FF57321

Hoch präziser Stufenkonus für Deutsche Fahrzeuge (mit Mittelloch Ø 56,5 / 57 / 66,5 / 72,5 mm).

UH20/2 41FF42048

Universalfansch für 3-4-5-6-Loch-Räder (Lochkreis Ø 95 ÷ 210 mm) mit oder ohne Mittelloch (Renault, Peugeot und Citroën). Hoch präziser hinterer zweiseitiger Zentrierkonus (CEMB-Patent). Zentrierfehler werden im Vergleich zu anderen handelsüblichen Flanschen fast um die Hälfte reduziert.

SR4 - SR5 - SR5/2 - SRUSA

Flansch mit Zentrierbolzen für 4- oder 5-Loch-Felgen. Optimaler Felgenschutz und hohe Zentriergenauigkeit. Die Zentrierbolzen sind an zwei Stellen elastisch verbunden: Somit verteilt sich der Druck gleichförmig auf allen Löchern.

MERCEDES KIT 41FF88003

Hoch präzises Set bestehend aus: 3 Konen (Ø 57- Ø 66,5 - Ø 84/85 mm) und 1 Druckfeder. Entsprechend Mercedes Benz-Spezifikation entwickelt.

PEUGEOT-CITROËN KIT 41FF73171

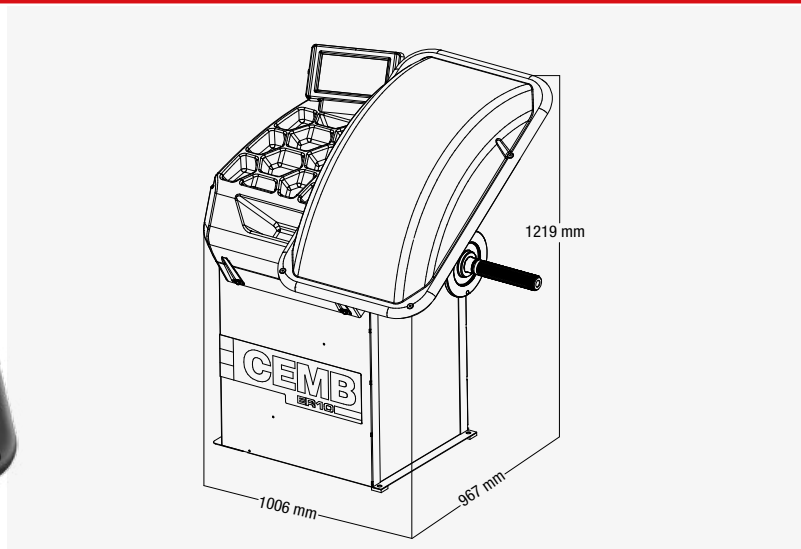
Hoch präzises Set bestehend aus: 1 Hülse Ø60 mm + 2 Konen (Ø 62 ÷ 68 mm und Ø 54 ÷ 60 mm). Entsprechend Peugeot- und Citroën-Spezifikation entwickelt.

RENAULT KIT 41FF77152

Hoch präzises Set bestehend aus: 5 Hülsen (Ø 60 / 66 / 71 / 88 / 129,9 mm). Entsprechend Renault-Spezifikation entwickelt.

ZU WEITEREN INFORMATIONEN SIEHE UNSERE AUSFÜHRLICHE BROSCHÜRE UNTER:

www.cemb.com

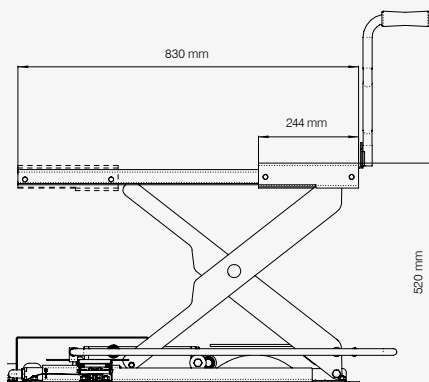


Stromversorgung einphasig	115 / 230 V 50/60 Hz
Leistungsaufnahme	0,15 kW
Auswuchtgeschwindigkeit	100 rpm
Messzeit für 15 kg Rad	4,7 s
Messunsicherheit	0,5 g
Mittlerer Geräuschpegel	< 70 dB (A)
Einstellbare Felgenbreite	1,5" ÷ 20" / 40 ÷ 510 mm
Einstellbarer Durchmesser	10" ÷ 30" / 265 ÷ 765 mm
Max. Radgewicht	< 75 kg
Maschinengewicht	110 kg



Zero Weight Lift

OPTION ZUR REDUZIERUNG DES KRAFTAUFWANDS



Last- und ermüdungsfreies Auf- und Abladen des Rades ohne weitere Einstellungen

- **PERFEKTE ZENTRIERUNG**
Automatisches Radheben
Ideale Zentrierung und höhere Präzision beim Auswuchten
- **SCHNELL**
Schneller als jeder herkömmliche Lift
Ein einziges Fußpedal steuert den gesamten Arbeitsvorgang
- **AUTOMATISCH**
Integriertes elektronisches System mit PLC
- **UNIVERSAL**
Auf jeder CEMB Auswuchtmaschine anwendbar

Zu weiteren Informationen siehe unsere ausführliche Broschüre unter www.cemb.com



CEMB

BALANCING MACHINES

CEMB S.p.A.

Via Risorgimento, 9
23826 Mandello del Lario (LC) - Italy

www.cemb.com



Garage equipment division

CEMB - ITALY

Plant and Training Center

Phone +39 0341 706111

garage@cemb.com



Alle technischen Daten und Merkmale, die in diesem Katalog aufgeführt sind, stellen Richtwerte dar und sind für den Hersteller nicht verbindlich. Die Gesellschaft behält sich vor, ohne Vorankündigung alle angemessen erscheinenden Änderungen vorzunehmen.