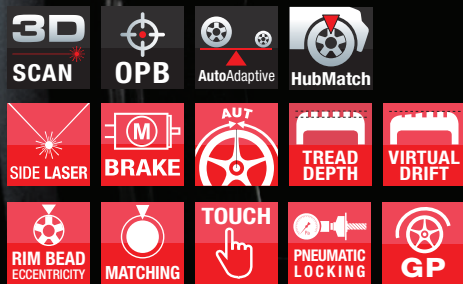


ER100 GT

FASTER THAN EVER

LA EQUILBRADORA
DE DIAGNÓSTICO
MÁS RÁPIDA
DEL MUNDO



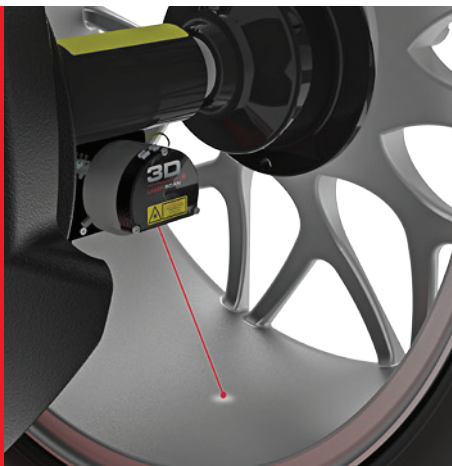
CEMB
GARAGE EQUIPMENT



ER 100



- **3D Laser Scan** - Extraordinaria precisión y velocidad en la adquisición 3D de las medidas de la rueda, con indicación de la posición exacta de aplicación de los contrapesos adhesivos
- **Láser de escaneado externo** - Diagnóstico completo de la rueda con indicación de la conicidad y análisis del grado de desgaste del neumático en tres zonas distintas
- **Side Laser** - Indicador láser de línea en la parte superior de la rueda para el posicionamiento exacto de los contrapesos de grapa
- **OPB One Plane Balancing** - Corrección simultánea de los desequilibrios estático y dinámico sobre un solo plano y con un solo contrapeso
- **AutoAdaptive Mode** - Nuevo sistema de recálculo de las tolerancias
- **HubMatch** - Durante el lanzamiento de medición, el punto de mayor excentricidad de la rueda se detecta y se muestra en pantalla, así que se reduce durante el montaje en el vehículo
- **Direct Matching** - Análisis del mejor matching posible neumático/llanta para reducir la excentricidad
- **Modo de equilibrado en ALU-S** - Contrapesos adhesivos en planos internos de la llanta con indicador específico de la posición del contrapeso
- **Tyre Set** - Programa que indica el mejor posicionamiento de las ruedas bajo el vehículo para mejorar la dirección de marcha (conicidad) y minimizar las vibraciones (excentricidad)
- **Velocidad de posicionamiento duplicada** y bloqueo inmediato de la rueda en el punto en el que se aplican los pesos
- **Apriete de la rueda con bloqueo neumático CEMB PATENT**
Reducción de los tiempos de montaje / Uso extremadamente fácil y rápido / Gran precisión en el centrado de la rueda
- **Informe de impresión con código QR** para una exportación rápida y una comunicación inmediata con los sistemas de la oficina

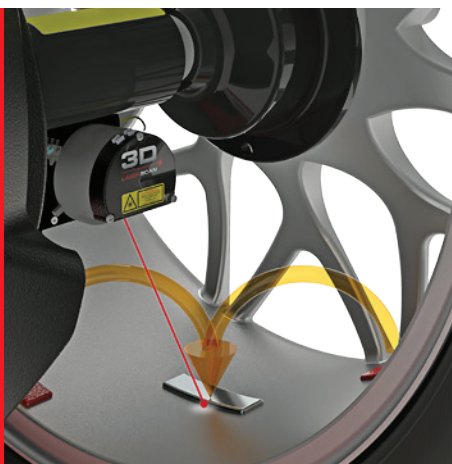


**3D
SCAN**

3D Laser Scan

MÁXIMA PRECISIÓN DE MEDICIÓN Y POSICIONAMIENTO DE CONTRAPESOS EN TIEMPOS CADA VEZ MÁS REDUCIDOS

- Sistema touchless de medición de distancia y diámetro de la rueda que, combinado con el láser radial externo para la medición del ancho, detecta con precisión tridimensional las dimensiones de cualquier perfil, incluso el más complejo; sin ninguna intervención por parte del operador.
- Sofisticada tecnología que acelera el proceso de adquisición de datos sin reducir la fiabilidad o precisión.
- Puntero láser dotado de mayor luminosidad que garantiza una precisión absoluta durante la fase de corrección gracias a una clara indicación del punto de aplicación de los contrapesos.
- Máxima resistencia de los materiales para un uso prolongado en el tiempo y ninguna exposición de partes mecánicas en movimiento, con la consiguiente reducción del riesgo de daños.
- Facilidad de mantenimiento.



OPB

One Plane Balancing

WHERE INNOVATION MEETS SIMPLICITY

- Sistema que permite eliminar el desequilibrio estático y dinámico con un único contrapeso, indicando el punto exacto de aplicación dentro de la llanta. Si al final del lanzamiento la máquina detecta que es posible corregir ambos desequilibrios con un solo contrapeso, propone de forma automática la corrección con **OPB**. Una auténtica revolución en el equilibrado de las ruedas que lleva a un enorme ahorro de tiempo, en beneficio de la productividad.

FASTER THAN EVER

6,4''

EN UN CICLO DE MEDICIÓN ÚNICO:

- Adquisición automática de las dimensiones de la rueda y los planos de corrección
- Medición del desequilibrio
- Medición runout de la llanta
- Medición runout del neumático
- Medición profundidad banda de rodadura en un punto
- Hubmatch®
- One Plane Balancing

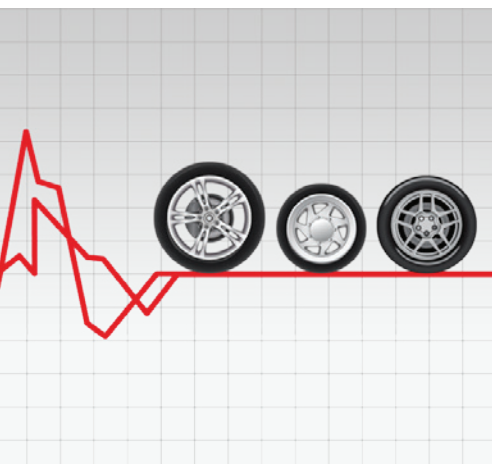
FUNCIONES ADICIONALES:

- Medición perfil banda de rodadura en 3 puntos
- Medición conicidad



CEMB

INNOVATIONS



AutoAdaptive

AutoAdaptive Mode

NUEVO SISTEMA DE RECÁLULO DE LAS TOLERANCIAS

- El innovador sistema de recálculo de las tolerancias «AutoAdaptive Mode» se basa en el cálculo del valor límite de desequilibrio residual correspondiente a una vibración percibida aceptable. Por cada rueda de equilibrar, el software «AutoAdaptive Mode» adquiere peso y dimensiones, y recalcula el valor de tolerancia para anular cualquier vibración percibida en el volante, asegurando el mayor confort posible en la conducción y, junto con el programa OPB, garantizar un ahorro importante de tiempo.

ACCESORIOS ESTÁNDAR

En 1952, CEMB inventó las bridas de cono para máquinas equilibradoras. Desde entonces, ha seguido desarrollando y produciendo sistemas de centrado de alta precisión para todo tipo de ruedas. **CEMB DESACONSEJA EL USO DE BRIDAS NO ORIGINALES EN SUS MÁQUINAS EQUILIBRADORAS.**

UC20/SE2

Equipamiento estándar UC20/SE2 compuesto por kit SE e kit 4 conos



BLOQUEO
NEUMÁTICO



KIT SE - 41FF034417

Anillo, manguito de cierre rápido SE2, distanciador SE



KIT 4 CONOS - 41FF030594

Ø 45÷110 mm,
pinza-martillo y contrapeso de 60 g

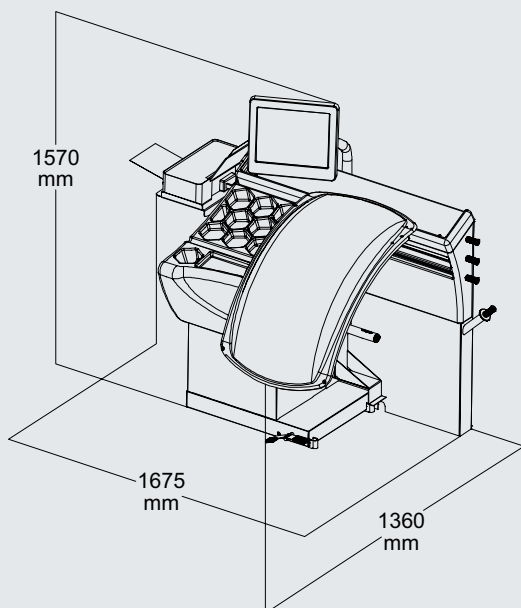
Posibles ruedas especiales en términos de tamaño, geometría y centrado pueden requerir el uso de bridas especiales, que CEMB suministra como opción, para satisfacer mejor los requisitos del mercado. **Para obtener más información, consulte el folleto completo que aparece en el sitio web: www.cemb.com**



Zero Weight Lift

OPCIÓN PARA REDUCIR EL ESFUERZO

- **CENTRADO PERFECTO** Elevación automática de la rueda. Centrado ideal y equilibrado más preciso
- **RÁPIDO** Más rápido que cualquier otro elevador tradicional. Un único pedal controla todo el ciclo de trabajo
- **AUTOMÁTICO** Sistema electrónico integrado con PLC
- **UNIVERSAL** Aplicable en cualquier equilibradora CEMB



Alimentación monofásica

Potencia absorbida

Velocidad de equilibrado

Tiempo de lanzamiento medición (rueda de 15 kg)

Incertidumbre en la medida / Resolución

Sonoridad media

Ancho seleccionable de la llanta

Diámetro seleccionable

Presión mín./máx. de aire comprimido

Peso máximo de la rueda

Peso de la máquina

230V/1ph/50 hz

115V/1ph/60 Hz

0,15 kW

100 rpm

4,7 s

0,5 g

< 70 dB (A)

1.5" ÷ 20" / 40 ÷ 510 mm

10" ÷ 30" / 265 ÷ 765 mm

7 ÷ 10 kg/cm² / ~ 0.7 ÷ 1 MPa

~ 7 ÷ 10 bar / ~ 105 ÷ 145 psi

< 75 kg

220 kg



CEMB

BALANCING MACHINES

CEMB S.p.A.

Via Risorgimento, 9
23826 Mandello del Lario (LC) - Italy

www.cemb.com



Garage equipment division
CEMB - ITALY
Plant and Training Center
Phone +39 0341 706111
garage@cemb.com

CEMB USA - BL Systems Inc.
2873 Ramsey Road
Gainesville, GA 30501 - USA
Phone +001 678 717 1050
Fax +001 678 717 1056
sales@cemb-usa.com

Todos los datos y características mencionados en este catálogo son puramente indicativos y no constituyen compromiso alguno para nuestra sociedad, que se reserva el derecho de aportar, sin aviso previo, todas las variaciones que considere oportunas.