

# DWA 1100 TROLLEY

INNOVATIVE MOBILE  
WHEEL ALIGNMENT  
SYSTEM



# CEMB

# DWA 1100 TROLLEY

**COMPACT AND WIRELESS SYSTEM** consisting of a mobile support for sensors and clamps, which acts as a recharge point for the CCDs and the toughpad  
**TOUGHPAD 10"** with Wi-Fi connection that can also be used when carrying out operations under the vehicle. It eliminates the need of a bulky PC and guarantees greater ease of use  
**MOBILE STRUCTURE ON WHEELS** to work comfortably on board the vehicle; also ideal for multi-bay workshops. No space problems  
100 mm diameter **PIVOTING AND RUBBER WHEELS** to allow smooth movement on any type of flooring

**SYSTÈME COMPACT ET SANS FIL** composé d'un support mobile pour détecteurs et griffes, qui sert de recharge pour les CCD et le toughpad  
**TOUGHPAD 10"** avec connexion Wi-Fi pouvant également être utilisée pour effectuer des opérations sous le véhicule. Elle élimine l'encombrement du PC et garantit une plus grande facilité d'utilisation  
**STRUCTURE MOBILE SUR ROUES** pour travailler confortablement à bord de la voiture; également idéal pour les garages multibay. Pas de problème d'espace  
Les **ROUES PIVOTANTES ET CAOUTCHOUTÉES** de 100 mm de diamètre permettent un mouvement fluide sur tout type de sol

**SISTEMA COMPACTO E INALÁMBRICO** formado por un soporte móvil para captadores y abrazaderas, que sirve como cargador de CCD y toughpad  
**TOUGHPAD de 10"** con conexión Wi-Fi que también puede utilizarse para realizar operaciones debajo del vehículo. Elimina el estorbo del PC y garantiza una mayor practicidad de uso  
**ESTRUCTURA MÓVIL CON RUEDAS** para trabajar cómodamente a bordo del vehículo; también ideal para talleres multibay. Sin problemas de espacio  
Las **RUEDAS PIVOTANTES Y ENGOMADAS** de 100 mm de diámetro permiten un movimiento suave en cualquier tipo de suelo

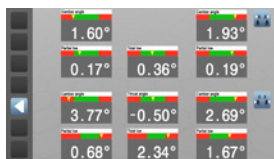
**SISTEMA COMPATTO E WIRELESS** composto da un supporto mobile per sensori e aggrappi, che funge da ricarica dei CCD e del toughpad  
**TOUGHPAD 10"** con connessione Wi-Fi utilizzabile anche quando si effettuano operazioni sotto vettura. Elimina l'ingombro del Pc e garantisce una maggiore praticità di utilizzo  
**STRUTTURA MOBILE CARRELLATA** per lavorare comodamente a bordo vettura; ideale anche per officine multibay. Nessun problema di spazio  
**RUOTE PIVOTANTI E GOMMATE** da 100 mm di diametro permettono una movimentazione fluida su qualsiasi tipo di pavimentazione

**KOMPAKTES, KABELLOSES SYSTEM** mit beweglicher Ablage für Messköpfe und Radklammer, die gleichzeitig als CCD- und Toughpad-Ladestation dient  
**TOUGHPAD 10"** mit WLAN-Anschluss, das auch für Arbeiten unter dem Fahrzeug verwendet werden kann. Macht den platzraubenden PC überflüssig und gewährleistet einen höheren Bedienkomfort  
**FAHRBARER AUFBAU** für ein bequemes Arbeiten am Fahrzeug ohne Platzprobleme; auch ideal für multibay Werkstätten  
**GUMMIERTE LENKRÄDER** mit einem Durchmesser von 100 mm ermöglichen ein problemloses Verfahren auf jeder Art von Bodenbelag

## SOFTWARE



**FAST caster swing**  
Sterzata FAST  
Braquage FAST  
Lenkeinschlag FAST  
Viraje FAST



**Adjust two axles in one screen**  
Regolazione di entrambi gli assi in un'unica schermata  
Réglage des deux essieux sur une unique page  
Einstellung beider Achse in einem einzigen Bildschirm  
Ajuste de ambos los ejes en una única pantalla



**Direct spoiler, no extensions required**  
Funzione spoiler automatico, non richiede l'utilizzo di estensioni  
Fonction becquet automatique (ne nécessite pas l'utilisation d'extensions)  
Automatisches Spoilerprogramm Verwendung von Verlängerungen nicht nötig  
Función spoiler automático, no requiere utilizo de extensiones



**Clear help for adjustment**  
Visualizzazione in dettaglio delle regolazioni  
Visualisation détaillée des réglages  
Detaillierte Ansicht der Einstellungen  
Indicación detallada puntos de arreglo



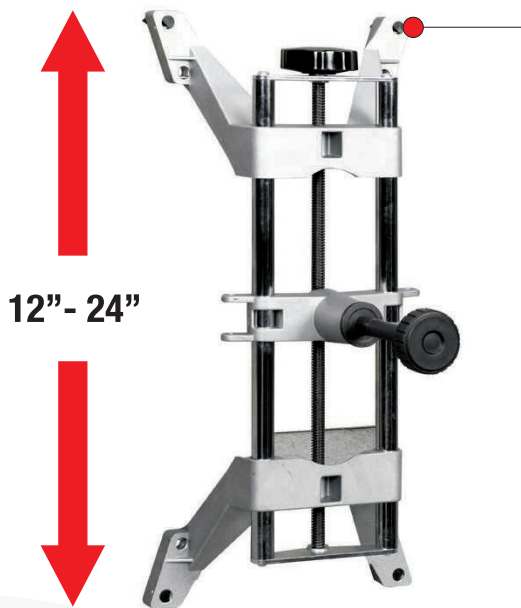
**AUDIT function for the identification of driving problems**  
Funzione AUDIT per la diagnosi completa dei disturbi di guida  
Fonction AUDIT pour l'identification des problèmes de conduite  
Funktion AUDIT für die Diagnose der Fahrstörungen  
Función AUDIT para la identificación de problemas de conducción

# Rugged Toughpad

- HD 10" touch screen - Windows 10 operating system - Fast operation speed - It supports WiFi, Bluetooth, HDMI. Dustproof, waterproof, breakingproof
- Display touch HD da 10" - Sistema operativo Windows 10 - Rapidità delle operazioni - Supporta WiFi, Bluetooth, HDMI. Antipolvere, impermeabile, a prova di rottura
- Écran tactile HD 10" - Système d'exploitation Windows 10 - Vitesse rapide de fonctionnement - Il prend en charge WiFi, Bluetooth, HDMI. Antipoussière, étanche, incassable
- HD-10-Zoll-Touchscreen - Betriebssystem Windows 10 - Schnelle Betriebsgeschwindigkeit - Unterstützt WLAN, Bluetooth, HDMI. Staubdicht, wasserdicht, bruchsicher
- Pantalla táctil HD de 10" - Sistema operativo Windows 10 - Velocidad de operación rápida - Soporta WiFi, Bluetooth, HDMI. A prueba de polvo, impermeable, a prueba de roturas



## STANDARD CONFIGURATION



12" - 24"



- Optional up to 30"**
- Opzionale fino a 30"
- Option jusqu'à 30"
- Opzional bis zu 30"
- Opcional hasta 30"



- 4 car sensors**
- 4 rilevatori vettura
- 4 détecteurs voiture
- 4 Messköpfe für PKW
- 4 captadores coche



- Metal 80 mm grips for 4-WD, SUV, light trucks and rims with hubcap**
- Unghiette metalliche 80mm per 4-WD, SUV, veicoli commerciali leggeri e cerchi con coprimozzo
- Onglets universels de 80 mm en métal, pour 4WD, SUV, véhicules de transport léger et jantes avec enjoliveur
- Universal-Radklammerfingern aus Metall, 80 mm, für 4WD, SUV, Kleintransporter und Felgen mit Radkappe
- Uñas universales 80 mm en metal, para todo terreno, SUV, vehículos de transporte ligero y llantas con tapacubos



- Metal 48 mm grips with reference surface to optimize runout**
- Unghiette metalliche 48 mm con piano di riferimento per l'ottimizzazione del runout
- Onglets de 48 mm en métal avec surface de référence pour optimiser le run-out
- Radklammerfingern aus Metall 48mm mit Auflageoberfläche zur Reduzierung des Runout-Fehlers
- Uñas 48 mm en metal con superficie de referimiento para optimizar el run out

## OPTIONAL ACCESSORIES



- Set of four 3-point self-centering wheel clamps for rims 10"-25"
- Set di 4 aggrappi autocentranti a 3 punti per cerchi da 10" a 25"
- Jeu de 4 pinces à centrage automatique à 3 points pour jantes de 10" à 25"
- 4x selbstzentrierende 3-Punkt-Radklammern für Felgen von 10" bis 25"
- Juego de 4 abrazaderas autocentrantes de 3 puntos para llantas de 10" a 25"




- Clamp supporting arms and set of tips for tyres with external diameter up to 31" (with optional support arms up to 40")**
- Bracci e gruppo di puntali per aggrappo in appoggio a pneumatici con diametro esterno fino a 31" (con bracci di supporto opzionali fino a 40")
- Bras et groupe de broches d'accrochage en appui sur pneumatiques de diamètre externe jusqu'à 31" (avec bras de support optionnel jusqu'à 40")
- Klemmarme und Positionsfinger für Radklammern zum Auflegen auf Reifen mit Aussendurchmesser bis zu 31" (mit optionalen Stützarmen bis zu 40")
- Brazos y grupo de puntales para mordaza en apoyo a neumáticos con diámetro externo hasta 31" (opcional hasta 40")


### Grips for all rims and tyres are available





- Metal grips for clamping on steel rims from the inside**
- Unghiette in metallo per aggrappo dall'interno su cerchi in ferro
- Onglets en métal pour accrochage de l'intérieur sur jantes en fer
- Metallkrallen zum Halten von innen bei Eisenfelgen
- Uñas en metal para mordaza desde el interior en llantas en hierro


## STANDARD COMPOSITION

 Toughpad 10" with WINDOWS 10 operating system  
4 car sensors  
4 clamps + safety elastic band + 2 set of grips  
Steering lock + Brake pedal lock  
WiFi connection for automatic software updates  
Wheel alignment software and database for CARS

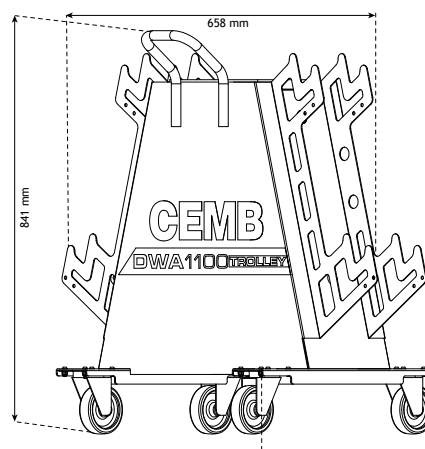
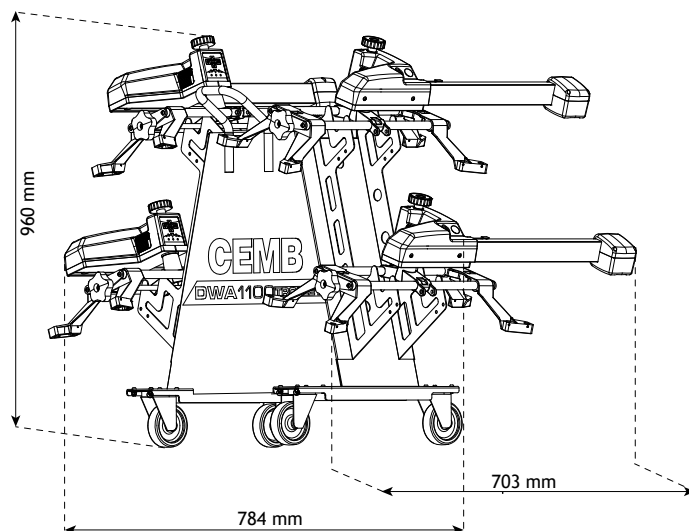
 Toughpad 10" con sistema operativo WINDOWS 10  
4 rilevatori vettura  
4 aggrappi + elastico di sicurezza + 2 set di unghiette  
Bloccasterzo + premipedale  
Collegamento wifi per l'aggiornamento automatico del software  
Software e database autoveicoli

 Toughpad 10" avec système d'exploitation WINDOWS 10  
4 détecteurs voiture  
4 griffes + élastique de sécurité + 2 jeux d'onglets  
Blocage direction + presseur pédale  
Connexion Wi-Fi pour la mise à jour du logiciel  
Logiciel et base de données pour autos

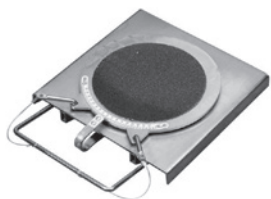
 Toughpad 10" mit Betriebssystem WINDOWS 10  
4 Messköpfe für PKW  
4 Radklammern + elastisches Schutzband + 2 Radklammerfinger  
1 Lenkradfeststeller, 1 Bremspedalfeststeller  
Wifi-Verbindung zur automatischen Aktualisierung der Software  
Software und Database für Fahrzeuge

 Toughpad 10" con sistema operativo WINDOWS 10  
4 captadores coche  
4 mordazas + elástico de seguridad + 2 equipos de uñas  
Dispositivo antirrobo + apretapedal  
Conexión wifi para actualizar automáticamente el software  
Software y base de datos para coches




## TECHNICAL DATA



## OPTIONS



 **2 mechanical turntables for cars**

-  2 piatti rotanti vettura
-  2 plateaux rotatifs véhicule
-  2 vordere Drehteller für PKW
-  2 platos rotatorios coche



 **Premium turntables:** capacity 1000 kg per plate, Ø 35 cm, with rubber supports

-  **Piatti Premium:** portata 1000 kg per piatto, Ø 35 cm, con supporti in gomma
-  **Plateaux Premium:** portée 1000 kg par plateau, Ø 35 cm, avec supports en caoutchouc
-  **Premium-Teller:** Tragkraft 1000 kg pro Teller, Ø 35 cm, mit Auflagen aus Gummi
-  **Platos Premium:** capacidad de 1000 kg por plato, Ø 35 cm, con soportes de goma



# CEMB

BALANCING MACHINES

CEMB S.p.A.

Via Risorgimento, 9  
23826 Mandello del Lario (LC) - Italy  
[www.cemb.com](http://www.cemb.com)



Garage equipment division  
CEMB - ITALY  
Plant and Training Center  
Phone +39 0341 706111  
[garage@cemb.com](mailto:garage@cemb.com)

CEMB USA - BL Systems Inc.  
2873 Ramsey Road  
Gainesville, GA 30501 - USA  
Phone +001 678 717 1050  
Fax +001 678 717 1056  
[sales@cemb-usa.com](mailto:sales@cemb-usa.com)