

# ARGOS

*Drive thru*

**HI-TECH  
RECEPTION  
LANE**



**CEMB**



# CONTROL DE ALINEACIÓN

- Coloque **ARGOS DRIVETHRU** en la recepción de tu taller; se adapta a cualquier ambiente de trabajo
- Aumenta el nivel de **satisfacción de tus clientes** ofreciendo un servicio rápido, completo y muy profesional
- Ofrece a tus clientes la máxima transparencia gracias a unos **informes de diagnósticos claros** y de comprensión inmediata
- **Aumente su facturación** comprobando todos vehículos entrantes en unos segundos identificando los que presenten anomalías y necesiten ajustes
- **Elimina cualquier esfuerzo** gracias al sistema totalmente automatizado con el consiguiente ahorro de tiempo

		Vehículos controlados	Vehículos para ajustar	Regulaciones efectuadas	Ganancia
60  Vehículos en entrada / semana	Inspección TRADICIONAL	20%	6	3	
	Inspección con <b>ARGOS DriveThru</b>	100%	30	15	

# ARGOS

Drive thru

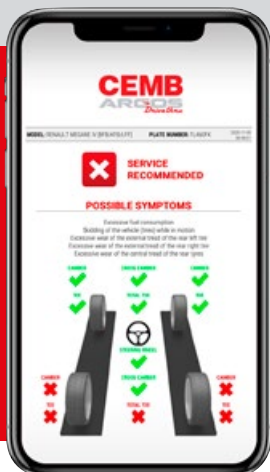
MEDICIÓN SIN CONTACTO ;  
AHORRA TU TIEMPO!



## COMPLETA EN SEGUNDOS

- **Lectura de alineación completa**, incluyendo convergencias parciales y centrado del volante
- **Control autónomo**: el cliente mismo puede conducir el vehículo siguiendo las indicaciones sencillas que se muestran en pantalla
- **Medición sin contacto**: nunca más enganches, blancos o detectores para un ahorro de tiempo más eficaz y ningún riesgos de estropear las llantas
- **Diagnóstico de vehículos con anomalías** de alineación e indicación de posible síntomas relacionados (consumo de combustible, desgaste de neumáticos, conducción y anomalías en la dirección)
- **Selección automática de las especificaciones** del vehículo a través del reconocimiento de la matrícula (opcional)\* o Fast specs search
- Base de datos de las **especificaciones actualizadas en tiempo real**
- **App para control a distancia** con tableta y smartphone
- Posibilidad de **personalización** con 4 tipologías diferentes de layout

OPCIÓN



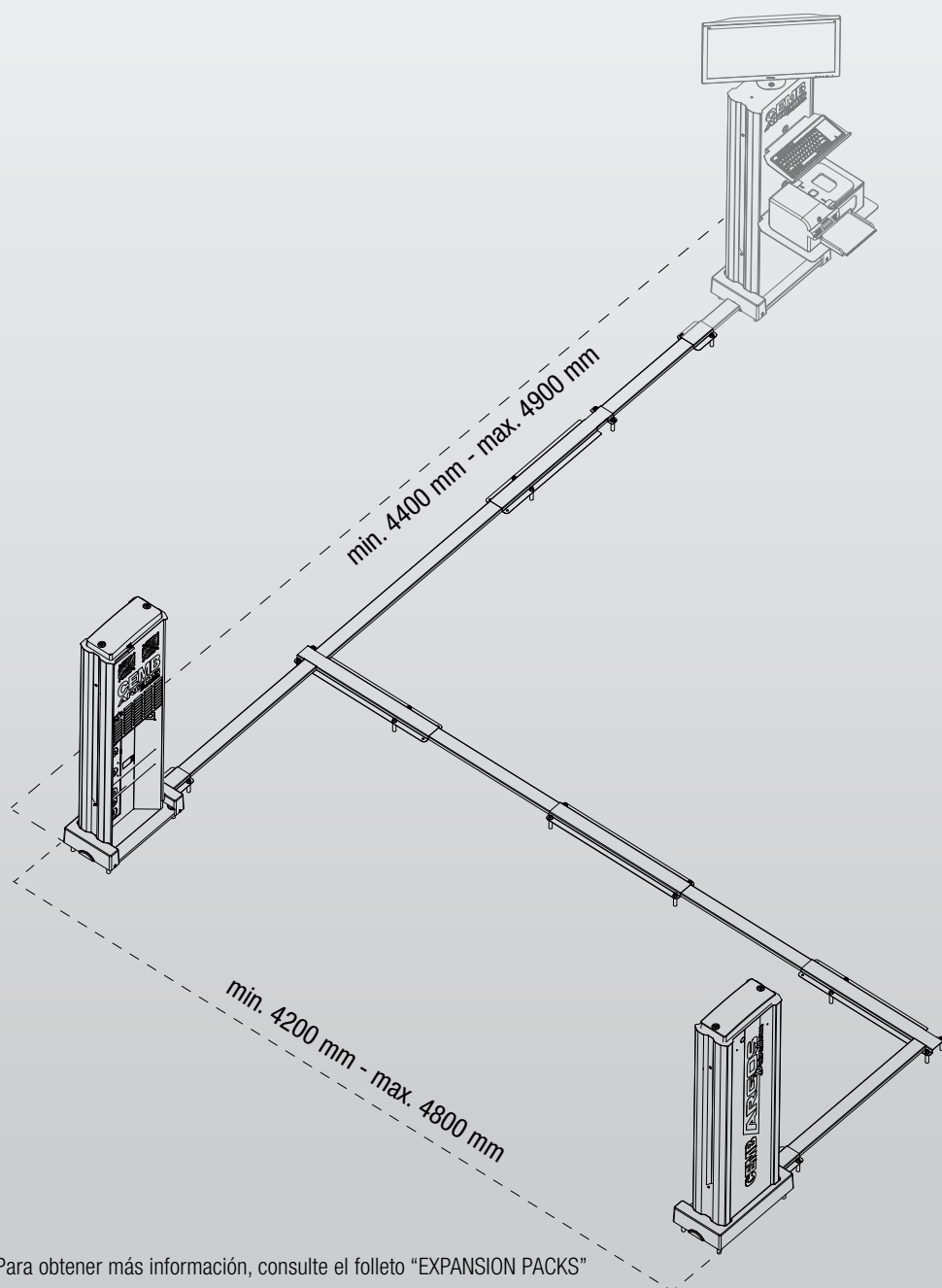
Comparte con tus clientes los resultados  
en tiempo real directamente en el  
smartphone y en la tableta



o presenta el informe imprimido

\*Para obtener más información, consulte el folleto "EXPANSION PACKS"

- Monitor de 50" con montaje en pared
- Monitor de 27" con columna de soporte
- Impresora inalámbrica
- Reconocimiento de la placa de immatriculación vehículos nuevos: la cámara integrada en las columnas de Argos DriveThru reconoce la matrícula del vehículo al entrar en el taller y solicita automáticamente sus especificaciones \*
- Reconocimiento de la placa de immatriculación vehículo conocido: el la cámara integrada reconoce la matrícula del vehículo recuperando automáticamente las especificaciones seleccionadas previamente. Las especificaciones se deben seleccionar manualmente al primer acceso \*



# CEMB

**CEMB S.p.A.**  
Via Risorgimento, 9  
23826 Mandello del Lario (LC) Italy  
[www.cemb.com](http://www.cemb.com)



**Garage equipment division**  
**CEMB - ITALY**  
**Plant and Training Center**  
phone +39 0341 706111  
[garage@cemb.com](mailto:garage@cemb.com)