

# ARGOS

*Drive thru*

**HI-TECH  
RECEPTION  
LANE**



**CEMB**



# VOLLSTÄNDIGE AUSRICHTUNG

- Platzieren Sie **ARGOS DRIVETHRU** im Annahmehbereich Ihres Geschäfts; es lässt sich an jede Arbeitsumgebung anpassen
- Steigern Sie die **Zufriedenheit Ihrer Kunden**, indem Sie einen schnellen, vollständigen und hochprofessionellen Service anbieten
- Bieten Sie Ihren Kunden maximale Transparenz mit **klaren** und leicht **verständlichen Diagnoseberichten**
- **Steigern Sie Ihren Umsatz**, indem Sie in wenigen Sekunden alle eingehenden Fahrzeuge überprüfen und diejenigen identifizieren, die Anomalien aufweisen und angepasst werden müssen.
- **Eliminieren Sie jeglichen Aufwand** mit vollständig automatisierten Verfahren und sparen Sie Zeit

		Kontrollierte Fahrzeuge	Einzustellende Fahrzeuge	Vorgenommene Einstellungen	Gewinn
60  Eingehende Fahrzeuge / Woche	Inspektion TRADITIONELL	20%	6	3	
	Inspektion mit <b>ARGOS DriveThru</b>	100%	30	15	

# ARGOS

*Drivethru*

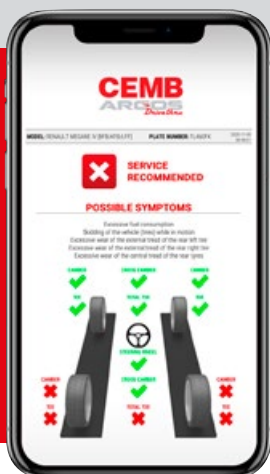
BERÜHRUNGSLOSE MESSUNG,  
SPAREN SIE ZEIT!



## NGSPRÜFUNG IN SEKUNDEN

- **Prüfung der gesamten Achsgeometrie**, einschließlich Einzelspur und Lenkradzentrierung
- **Autonome Ausrichtungskontrolle**, die direkt vom Kunden durchgeführt werden kann einfache Schritte auf dem Bildschirm angezeigt
- **Berührungslose Messung**: keine Anschlüsse, Zielscheiben oder Detektoren mehr für effektive Zeitersparnis und keine Gefahr der Beschädigung von Felgen
- **Diagnose von Fahrzeugausrichtungsanomalien** und Hinweise auf mögliche damit verbundene Symptome (Kraftstoff- und Reifenverbrauch, Fahr- und Lenkfehler)
- **Automatische Auswahl der Fahrzeugspezifikationen** über die Kennzeichenerkennung (optional)\* oder die schnelle Spezifikationsuche
- Datenbank mit **in Echtzeit aktualisierten Spezifikationen**
- **App zur Fernsteuerung** mit Tablet und Smartphone
- **Anpassungsmöglichkeit** mit 4 verschiedenen Grafik-Layouts

OPTION



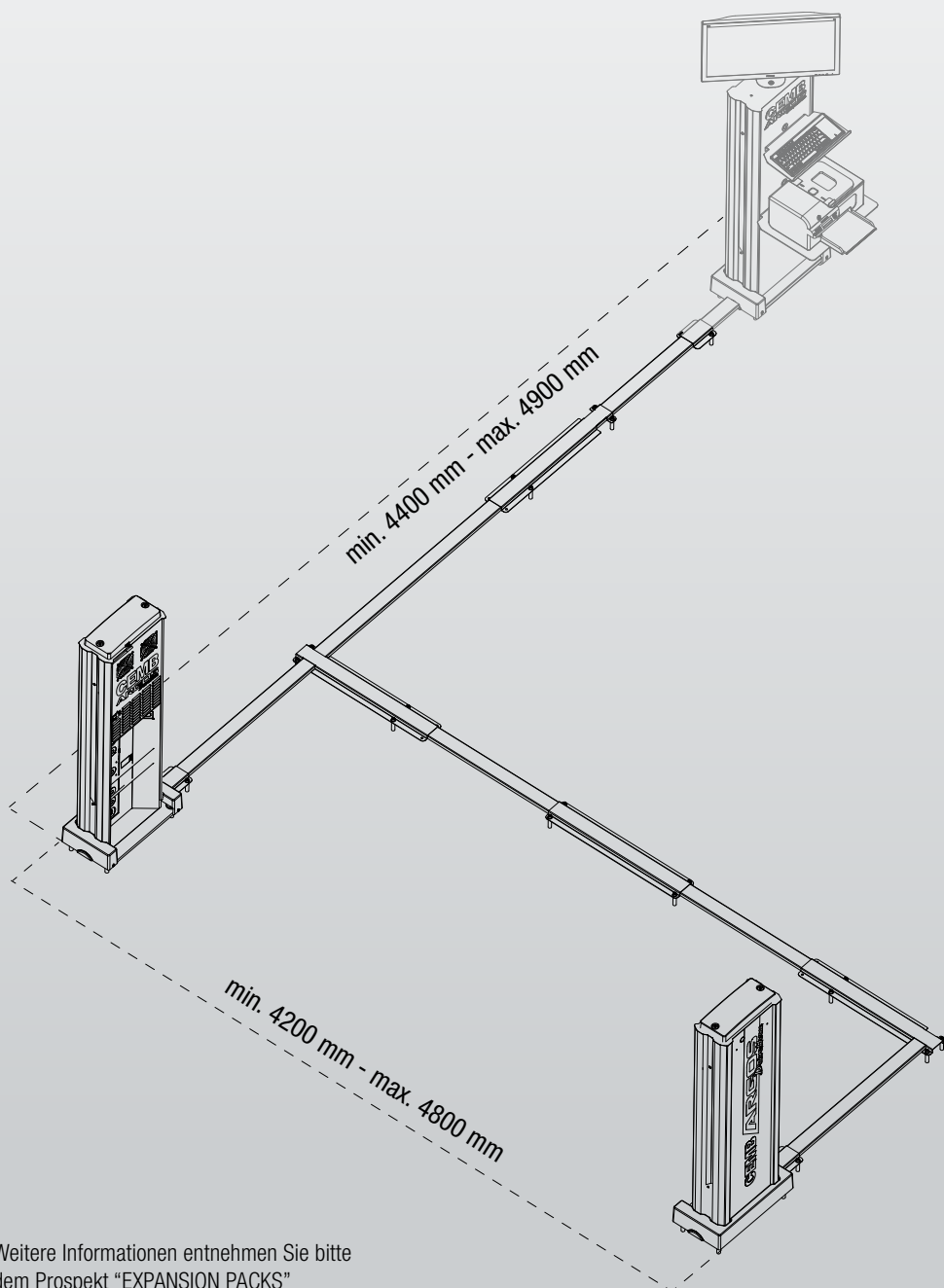
Geben Sie die Ergebnisse rechtzeitig an Ihre Kunden  
weiter real direkt auf Smartphones und Tablets



oder präsentieren Sie den gedruckten Bericht

# ARGOS *Drivethru* OPTIONEN

- 50"-Monitor mit Wandhalterung
- 27"-Monitor mit Stützsäule
- Wifi-Drucker
- Neue Fahrzeugkennzeichenerkennung: die in den Argos Drivethru-Säulen integrierte Kamera erkennt das Nummernschild des Fahrzeugs ab dem ersten Zugang in der Werkstatt und ruft automatisch die Spezifikationen an\*
- Erkennung bekannter Kfz-Kennzeichen: die integrierte Kamera erkennt das Kfz-Kennzeichen des Fahrzeugs, indem sie automatisch die zuvor ausgewählten Spezifikationen abrufen. Die Spezifikationen des Fahrzeugs müssen beim ersten Zugriff manuell ausgewählt werden\*



Weitere Informationen entnehmen Sie bitte dem Prospekt "EXPANSION PACKS"



# CEMB

**CEMB S.p.A.**  
Via Risorgimento, 9  
23826 Mandello del Lario (LC) Italy  
[www.cemb.com](http://www.cemb.com)



**Garage equipment division**  
**CEMB - ITALY**  
**Plant and Training Center**  
phone +39 0341 706111  
[garage@cemb.com](mailto:garage@cemb.com)