



WHAT IF EVERYTHING WERE **THIS** **EASY?**



SPOTTER



OPB



AutoAdaptive



LA
sonar



BRAKE



**PNEUMATIC
LOCKING**



TOUCH



GP



CEMB 2-hit

CEMB

2-hit



L'INNOVAZIONE NELLA SEMPLICITÀ



INNOVATIVA

L'operatore, seguendo semplici istruzioni a video, muove manualmente la ruota per favorire lo spostamento del **LASER SPOTTER** sul cerchio ed acquisirne le dimensioni. Una volta rilevate, un leggero pugno sullo pneumatico trasmette l'input al software di memorizzarle, rendendo così il processo estremamente semplice e immediato. A questo punto, è possibile effettuare il lancio di misura dello squilibrio.



ROBUSTA

2-hit, non utilizzando più il calibro automatico, elimina la necessità di manutenzione periodica tipica dei dispositivi meccanici, tradizionalmente più soggetti ad usura, a tutto vantaggio di una maggiore durata nel tempo.



SEMPLICE DA UTILIZZARE

2-hit utilizza un sistema unico che, con l'ausilio di un **LASER SPOTTER** e di un laser a linea, permette sia di acquisire le dimensioni della ruota con straordinarie semplicità e precisione, sia di indicare la corretta posizione di correzione dello squilibrio.



ERGONOMICA

Cemb estende la gamma dei prodotti **ERGOFAST** massimizzando, con **2-hit**, il concetto di ergonomia. Non essendoci il calibro, l'operatore non è più costretto ad assumere posture scomode per acquisire le dimensioni, ma ha la possibilità di lavorare in posizione eretta, diminuendo lo sforzo fisico e incrementando prestazioni e rendimento.



VELOCE

Il processo di equilibratura non è mai stato così **VELOCE, SEMPLICE E PRECISO!**

Acquisizione dimensioni ruota



Conferma di ciascuna dimensione



Avvio lancio di misura



2-hit è il frutto di un progetto innovativo che trasforma il processo di equilibratura delle ruote, grazie al perfetto mix di velocità, praticità di utilizzo, robustezza ed ergonomia. Un prodotto professionale, ma così intuitivo da poter essere utilizzato da chiunque.



CEMB PATENT PENDING

- **LASER SPOTTER** - Strumento unico che permette di selezionare i piani di correzione con la massima precisione e di indicare, poi, il punto esatto di applicazione dei pesi, in maniera ancora più efficace
- **LASER MATCHING** - Emittitore laser a linea che, insieme al laser spotter, consente di calcolare il diametro del cerchio
- **OPB One Plane Balancing** - Correzione contemporanea degli squilibri statico e dinamico su un solo piano e con un solo peso
- **AutoAdaptive Mode** - Nuovo sistema di ricalcolo delle tolleranze
- **Sonar LA** per la misura automatica della larghezza della ruota **CEMB PATENT**
- **Modalità di equilibratura in ALU-S** - Pesi adesivi sui piani interni al cerchio con indicatore specifico della posizione del contrappeso
- **Luce Led** per illuminare la zona di lavoro all'interno del cerchio
- **Sonar EMS** (opzionale) per misurare l'eccentricità (1[^] armonica e picco-picco) durante il normale ciclo di equilibratura
- **HubMatch** - Durante il lancio di misura, viene rilevato e mostrato a video il punto di maggiore eccentricità della ruota, consentendone la riduzione direttamente in fase di montaggio sul veicolo (solo in presenza di sonar EMS)
- **Tyre Set** - Programma che indica il miglior posizionamento delle ruote sul veicolo per migliorarne la direzionalità di marcia (conicità) e ridurre al minimo le vibrazioni (eccentricità) (opzione disponibile solo in presenza di sonar EMS)
- **Fissaggio della ruota con bloccaggio pneumatico CEMB PATENT**
Riduzione dei tempi di montaggio / Estrema facilità e rapidità d'uso / Precisione nel centraggio della ruota
- **Posizionamento automatico e blocco della ruota** nel punto di applicazione dei pesi

WHAT IF EVERYTHING WERE **THIS EASY?**

ACCESSORI STANDARD

Nel 1952, CEMB ha inventato le flange a cono per le macchine equilibratrici e, fin da allora, ha continuato a sviluppare e produrre sistemi di centraggio di alta precisione per tutti i tipi di ruote. **CEMB SCONSIGLIA L'UTILIZZO DI FLANGE NON ORIGINALI SULLE SUE MACCHINE EQUILIBRATRICI.**

UC20/SE2

composta da KIT SE,
KIT 3 CONI e CALIBRO



BLOCCAGGIO
PNEUMATICO



KIT SE - 41FF034417
(anello, manicotto di serraggio
rapido SE2, distanziale SE)



KIT 3 CONI - 41FF034416
Ø 45÷110 mm, pinza-martello
e contrappeso da 60 g



CALIBRO WDC
46FC77653

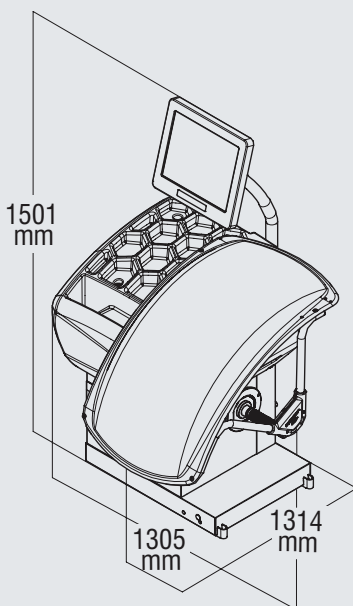
Ruote particolari per dimensioni, geometria e centraggio, possono richiedere l'utilizzo di flange speciali che CEMB fornisce in opzione per soddisfare sempre meglio le esigenze del mercato. **Per maggiori informazioni consultare la brochure completa sul sito: www.cemb.com**



Zero Weight Lift

OPZIONE PER RIDURRE LO SFORZO

- **CENTRAGGIO PERFETTO** Sollevamento automatico della ruota. Centraggio ideale ed equilibratura più precisa
- **VELOCE** Più rapido di qualsiasi lift tradizionale. Un solo pedale comanda tutto il ciclo di lavoro
- **AUTOMATICO** Sistema elettronico integrato con PLC
- **UNIVERSALE** Applicabile a qualsiasi equilibratrice CEMB



Alimentazione monofase

230V/1ph/50 hz

115V/1ph/60 Hz

Potenza assorbita

0,15 kW

Velocità di equilibratura

100 rpm

Tempo di ciclo per ruota da 15 kg

4,7 s

Incertezza di misura / Risoluzione

0,5 g

Rumorosità media

< 70 dB (A)

Larghezza cerchione impostabile

1,5" ÷ 20" / 40 ÷ 510 mm

Diametro impostabile

10" ÷ 30" / 265 ÷ 765 mm

Pressione min/max aria compressa

7 ÷ 10 kg/cm² / ~ 0.7 ÷ 1 MPa

~ 7 ÷ 10 bar / ~ 105 ÷ 145 psi

Peso massimo della ruota

< 75 kg

Peso macchina

120 kg



CEMB

BALANCING MACHINES

CEMB S.p.A.

Via Risorgimento, 9
23826 Mandello del Lario (LC) - Italy

www.cemb.com



Garage equipment division

CEMB - ITALY

Plant and Training Center

Phone +39 0341 706111

garage@cemb.com

SIPAV

Distributore esclusivo per l'Italia:

Via A. Nobel, 21 - 42124 Sesso (RE)

Tel. 0522. 532.711 - Fax 0522.531.828

sipav@sipav.com - www.sipav.com

Tutti i dati e le caratteristiche menzionati in questo catalogo sono a titolo indicativo e non costituiscono nessun impegno per la nostra Società che si riserva il diritto di apportare senza alcun preavviso, tutte le variazioni che riterrà opportune.