



WHAT IF EVERYTHING WERE **THIS** **EASY?**



SPOTTER



OPB



AutoAdaptive



AUT



LA
sonar



BRAKE



PNEUMATIC
LOCKING



TOUCH



GP



CEMB

2-hit

CEMB

2-hit



LA INNOVACIÓN EN LA SENCILLEZ



INNOVADORA

El operador, siguiendo unas sencillas instrucciones en la pantalla, mueve manualmente la rueda para facilitar el movimiento del **LÁSER SPOTTER** sobre la llanta y adquirir sus dimensiones. Una vez detectadas, un golpe en el neumático transmite los datos al software para que los almacene, lo que hace que el proceso sea extremadamente sencillo y directo. En ese momento, se puede realizar el lanzamiento de la medición del desequilibrio.



ROBUSTA

2-hit, puesto que ya no utiliza el calibre automático, elimina la necesidad de un mantenimiento periódico de los dispositivos mecánicos, que tradicionalmente son más propensos al desgaste, lo que aumenta su durabilidad en el tiempo.



SENCILLO DE USAR

2-hit utiliza un sistema único que, con la ayuda de un **LÁSER SPOTTER** y una línea láser, permite tanto la adquisición de las dimensiones de la rueda con una extraordinaria sencillez y precisión como la indicación de la posición correcta de corrección del desequilibrio.



ERGONÓMICA

Cemb amplía la gama de productos **ERGOFAST** maximizando, con **2-hit**, el concepto de ergonomía. Al no tener el calibre, el operador ya no tiene que adoptar posturas incómodas para adquirir las dimensiones, sino que puede trabajar en posición vertical, reduciendo el esfuerzo físico y aumentando el rendimiento y la eficiencia.



RÁPIDA

El proceso de equilibrado nunca fue tan **¡RÁPIDO, SENCILLO Y EXACTO!**

Adquisición dimensiones rueda



Confirmar cada medida



Inicio lanzamiento de medición



2-hit es el resultado de un diseño innovador que transforma el proceso de equilibrado de las ruedas, gracias a la combinación perfecta de rapidez, facilidad de uso, robustez y ergonomía. Un producto profesional, pero tan intuitivo que puede ser utilizado por cualquiera.



CEMB PATENT PENDING

- **LASER SPOTTER** - Herramienta única que permite seleccionar los planos de corrección con la máxima exactitud y, después, indicar el punto exacto de aplicación de los pesos, de forma aún más eficaz
- **LASER MATCHING** - Emisor láser de línea que, junto con el láser spotter, permite calcular el diámetro de la llanta
- **OPB One Plane Balancing** - Corrección simultánea de los desequilibrios estático y dinámico sobre un solo plano y con un solo contrapeso
- **AutoAdaptive Mode** - Nuevo sistema de recálculo de las tolerancias
- **Sonar LA** para la medición automática del ancho de rueda **CEMB PATENT**
- **Modo de equilibrado en ALU-S** - Contrapesos adhesivos en planos internos de la llanta con indicador específico de la posición del contrapeso
- **Sonar EMS (opción)** para la medición de la excentricidad (1[^] Armónica y Pico-Pico) durante el ciclo normal de equilibrado
- **HubMatch** - Durante el lanzamiento de medición, el punto de mayor excentricidad de la rueda se detecta y se muestra en pantalla, así que se reduce durante el montaje en el vehículo (únicamente con Sonar EMS)
- **Tyre Set** - Programa que indica el mejor posicionamiento de las ruedas bajo el vehículo para mejorar la dirección de marcha (conicidad) y minimizar las vibraciones (excentricidad) (opción sólo disponible con sonar EMS montado)
- **Apriete de la rueda con bloqueo CEMB PATENT**
Reducción de los tiempos de montaje / Uso extremadamente fácil y rápido / Gran precisión en el centrado de la rueda
- **Posicionamiento automático y bloqueo de la rueda** en las posiciones de contrapeso

WHAT IF EVERYTHING WERE **THIS EASY?**

ACCESORIOS ESTÁNDAR

En 1952, CEMB inventó las bridas de cono para máquinas equilibradoras. Desde entonces, ha seguido desarrollando y produciendo sistemas de centrado de alta precisión para todo tipo de ruedas. **CEMB DESACONSEJA EL USO DE BRIDAS NO ORIGINALES EN SUS MÁQUINAS EQUILIBRADORAS.**

UC20/SE2

Compuesto por KIT SE, KIT 3 CONOS y CALIBRE



BLOQUEO
NEUMÁTICO



KIT SE - 41FF034417
(anillo, manguito de cierre rápido SE2, distanciador SE)



KIT 3 CONOS - 41FF034416
Ø 45 ÷ 110 mm, pinza-martillo y contrapeso de 60 g.



CALIBRE WDC
46FC77653

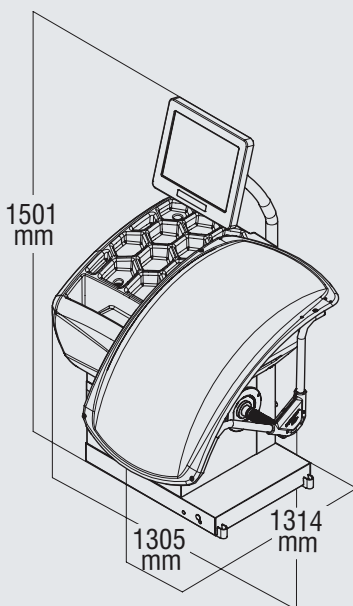
Posibles ruedas especiales en términos de tamaño, geometría y centrado pueden requerir el uso de bridas especiales, que CEMB suministra como opción, para satisfacer mejor los requisitos del mercado. **Para obtener más información, consulte el folleto completo que aparece en el sitio web: www.cemb.com**



Zero Weight Lift

OPCIÓN PARA REDUCIR EL ESFUERZO

- **CENTRADO PERFECTO** Elevación automática de la rueda. Centrado ideal y equilibrado más preciso
- **RÁPIDO** Más rápido que cualquier otro elevador tradicional. Un único pedal controla todo el ciclo de trabajo
- **AUTOMÁTICO** Sistema electrónico integrado con PLC
- **UNIVERSAL** Aplicable en cualquier equilibradora CEMB



Alimentación monofásica

230V/1ph/50 hz

115V/1ph/60 Hz

Potencia absorbida

0,15 kW

Velocidad de equilibrado

100 rpm

Tiempo de ciclo para rueda de 15 kg

4.7 s

Incertidumbre en la medida / Resolución

0,5 g

Sonoridad media

< 70 dB (A)

Ancho seleccionable de la llanta

1.5" ÷ 20" / 40 ÷ 510 mm

Diámetro seleccionable

10" ÷ 30" / 265 ÷ 765 mm

Presión mín./máx. de aire comprimido

7 ÷ 10 kg/cm² / ~ 0.7 ÷ 1 MPa

~ 7 ÷ 10 bar / ~ 105 ÷ 145 psi

Peso máximo de la rueda

< 75 kg

Peso de la máquina

120 kg



CEMB

BALANCING MACHINES

CEMB S.p.A.

Via Risorgimento, 9
23826 Mandello del Lario (LC) - Italy

www.cemb.com



Garage equipment division

CEMB - ITALY

Plant and Training Center

Phone +39 0341 706111

garage@cemb.com

CEMB USA - BL Systems Inc.

2873 Ramsey Road

Gainesville, GA 30501 - USA

Phone +001 678 717 1050

Fax +001 678 717 1056

sales@cemb-usa.com

Todos los datos y características mencionados en este catálogo son puramente indicativos y no constituyen compromiso alguno para nuestra sociedad, que se reserva el derecho de aportar, sin aviso previo, todas las variaciones que considere oportunas.