

SM 630



DESMONTADORA
DE NEUMÁTICOS
AUTOMÁTICA

DESMONTA-PNEUS
AUTOMÁTICO



CEMB

SM 630



- Desmontadora de neumáticos con palo provisto de abatimiento trasero, sistema neumático de bloqueo simultáneo de la barra vertical y del brazo horizontal, retorno de la barra vertical por medio de resorte.
- Desmonta-pneus automático com poste de basculamento trasero, sistema pneumático de bloqueio simultâneo da haste vertical e do braço horizontal, retorno da haste vertical de mola.



- Palo vertical provisto de casquillos cónicos y sistemas de recuperación de los juegos que permiten eliminar las flexiones del palo.
- Poste vertical dotado de casquilhos cónicos e sistemas de recuperação de folgas que permitem eliminar as flexões do poste.

- Plato autocentrante con capacidad de bloqueo de 10 - 24", doble sentido de rotación y doble velocidad.
- Prato auto-centrante com capacidade de bloqueio de 10 - 24", duplo sentido de rotação e dupla velocidade

- Carcasa con juego de pedales extraíble para facilitar la asistencia técnica, robusto reductor, limitador de presión de inflado conforme a las normas CE de serie y ya preparado para la conexión de la pistola.
- Carcaça com pedaleira extraível, que facilita a assistência técnica, redutor robusto, limitador da pressão de enchimento conforme as normas CE de série e já preparado para a ligação da pistola.



Desmontadora de neumáticos automática ideal para talleres mecánicos y reparadores de neumáticos, pensada para trabajar con ruedas de automóviles y vehículos comerciales ligeros y, con los accesorios adecuados, con ruedas de motocicletas.

Desmonta-pneus automático ideal para a utilização em oficinas mecânicas e recauchutadores, concebido para operar em rodas de automóveis e veículos comerciais ligeiros e, com os acessórios adequados, em rodas para motocicletas.

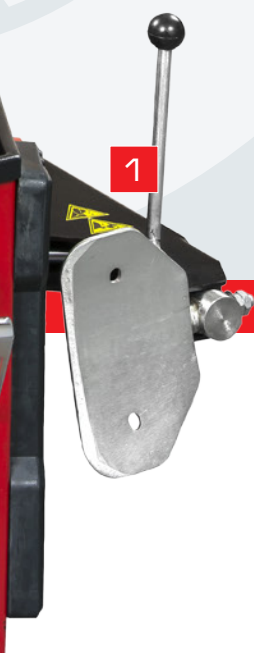


- Destalonador con cilindro de doble efecto, robusto brazo y paleta articulada.
- Descolador de talão com cilindro de duplo efeito, braço robusto e lâmina articulada.



OPCIÓN OPÇÃO

- Preparada para el montaje del prensor lateral HP2 (opcional) que permite realizar fácilmente todas las operaciones de montaje y desmontaje de neumáticos Run-Flat y UHP.
- Preparado para a montagem da prensa lateral HP2 (opcional) que permite realizar com facilidade todas as operações de montagem e desmontagem dos pneus de tipo Run-Flat e UHP.

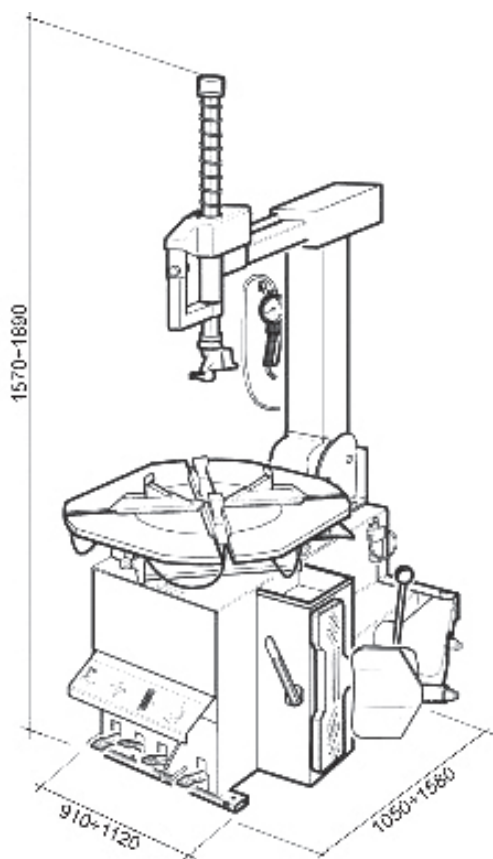


ACCESORIOS EN DOTACIÓN - EQUIPAMENTO STANDARD

La máquina está equipada de serie con un juego completo de protecciones de plástico para trabajar correctamente con llantas de aleación (cabezal de montaje, paleta destalonadora, palanca alza talones y ganchos del plato autocentrante).

Máquina fornecida de série com jogo completo de protecções plásticas para operar correctamente nas jantes em liga (cabeça de montagem, lâmina descoladora de talão, alavanca de elevação de talões e garra do prato auto-centrante).





Capacidad de anclaje	10 - 24"
Bloqueo exterior	10 - 22"
Bloqueo interior	12 - 24"
Diámetro máx rueda	1000 mm (39.5")
Anchura máx rueda	315 mm (12")
Fuerza despegador	3080 Kgf (6790 lbf)
Velocidad de rotación	6-12 rpm (8 rpm 1sp)
Motor trifásico	0.8 kW (1.07 Hp)
Motor monofásico	1.1 kW (1.47 Hp)
Presión de servicio	8 - 10 bar (116 - 145 psi)
Nivel sonoro	< 70 ± 3 dB (A)
Peso neto	220 Kg (485 lbs)
Peso bruto	230 Kg (507 lbs)
Dimensiones embalaje	760 x 975 x 950 mm

Capacidade de bloqueio	10 - 24"
Fixação da jante exterior	10 - 22"
Fixação da jante interior	12 - 24"
Max. diámetro da roda	1000 mm (39.5")
Max. largura da roda	315 mm (12")
Força do cilindro descolador	3080 Kgf (6790 lbf)
Velocidade de rotação	6-12 rpm (8 rpm 1sp)
Potência do motor trifásico	0.8 kW (1.07 Hp)
Potência do motor monofásico	1.1 kW (1.47 Hp)
Pressão de funcionamento	8 - 10 bar (116 - 145 psi)
Nível de ruído	< 70 ± 3 dB (A)
Peso neto	220 Kg (485 lbs)
Peso bruto	230 Kg (507 lbs)
Dimensões de embalagem	760 x 975 x 950 mm

ACCESORIOS OPCIONALES - ACESSÓRIOS OPCIONAIS



HP2 - 93Y005000
x 1



SMA - 93Y005101
x 1



KCR - 93Y005050
x 1



TM - 93Y005053
x 1



SB - 93Y005210
x 1

Para obtener más información, consulte el folleto completo - Para obter mais informações, consulte o prospecto completo



CEMB S.p.A.
Via Risorgimento, 9
23826 Mandello del Lario (LC) Italy
www.cemb.com

 Garage equipment division
CEMB - ITALY
Plant and Training Center
phone +39 0341 706369
fax +39 0341 700725
garage@cemb.com

CEMB USA - BL Systems Inc.
2873 Ramsey Road
Gainesville, GA 30501 - USA
Phone +001 678 717 1050
Fax +001 678 717 1056
sales@cemb-usa.com

All the data and features mentioned in this catalogue are purely for information and do not constitute any commitment on the part of our company, which reserves the right to make any and all alterations it may consider suitable without notice.